

Dell™ XPS™ 630i

Szervizelési kézikönyv

Modell: DCDR01

Megjegyzések, figyelmeztetések és óvintézkedések



MEGJEGYZÉS: A MEGJEGYZÉS olyan tudnivalót jelöl, amely a számítógép biztonságosabb és hatékonyabb használatát segíti elő.



FIGYELMEZTETÉS: A FIGYELMEZTETÉS a hardvermeghibásodás vagy az adatvesztés potenciális lehetőségére hívja fel a figyelmet, egyben közli a probléma elkerülésének módját.



VIGYÁZAT! A VIGYÁZAT! az esetleges tárgyi és személyi sérülésre, illetve életveszélyre hívja fel a figyelmet.

A dokumentumban közölt információk külön értesítés nélkül megváltozhatnak.

© 2008 Dell Inc. Minden jog fenntartva.

A Dell Inc. előzetes írásos engedélye nélkül szigorúan tilos a dokumentumot bármiféle módon sokszorosítani.

A dokumentumban használt védjegyek: *Dell*, a *DELL* logó, és *XPS* a Dell Inc. védjegyei; *Microsoft*, *Windows*, *Windows Vista*, és a *Windows Vista start gomb* a Microsoft Corporation védjegyei, vagy bejegyzett védjegyei az Egyesült Államokban és/vagy más országokban.

A dokumentumban egyéb védjegyek és védett nevek is szerepelhetnek, amelyek a védjegyet vagy nevet bejegyeztető cégre, valamint annak termékeire vonatkoznak. A Dell Inc. a saját védjegyein és márkanevein kívül más védjegyekkel és márkanevekkel kapcsolatban semmilyen tulajdonjogi igényt nem támaszt.

Modell: DCDR01

2008 Február

Rev. A00

Tartalomjegyzék

1	Előkészületek	9
	Ajánlott eszközök	9
	A számítógép kikapcsolása	9
	Mielőtt elkezdene dolgozni a számítógép belsejében	10
2	A számítógép oldallapjának eltávolítása	13
3	Műszaki áttekintés	15
	A számítógép belseje	15
	Alaplapi alkatrészek	16
	Tápegység (PSU) egyenáramú csatlakozó érintkező-hozzárendelés	18
	P1-es egyenáramú csatlakozó	18
	DC feszültségcsatlakozó P2 és P3 (Grafikus kártya)	20
	Egyenirányú csatlakozók P4-P7 (HDD0–HDD3)	20
	Egyenirányú feszültségcsatlakozó P8 (PHY)	21
	Egyenirányú feszültségcsatlakozó P9 és P10 (1 meghajtótér SATA és 2 meghajtótér SATA)	21
	Egyenirányú feszültségcsatlakozó P11 és P12 (BAY és BAY2)	22
	Egyenirányú feszültségcsatlakozó P13 (FDI)	22
	Egyenirányú feszültségcsatlakozó P14 (MS BD)	23
	Egyenirányú feszültségcsatlakozó P15	23
	Tápfeszültség gomb érintkező-hozzárendelése	24

4	Memória	25
	DDR2 Memória áttekintése	25
	Memóriakonfigurációk	27
	A memória beszerelése	27
	A memória kiszérése	29
5	Bővítőkártyák	31
	PCI és PCI Express kártya kiszérése	32
	PCI és PCI Express kártya beszerelése	35
	PCI Express grafikus kártya kiszérése dual konfigurációból	38
	PCI Express grafikus kártya kiszérése dual konfigurációból	40
	A hálózat adapter és a hangkártya beállításai	43
6	Meghajtók	45
	A Serial ATA (SATA) meghajtókról	46
	A meghajtók beszerelésének általános irányelvei	46
	Merevlemez	47
	A merevlemez kiszérése	47
	A merevlemez beszerelése	50
	Meghajtóelőlap	53
	A meghajtóelőlap kiszérése	53
	Meghajtóelőlap beszerelése	54

	Hajlékonylemez-meghajtó	55
	A hajlékonylemez-meghajtó kiserelése	55
	A hajlékonylemez-meghajtó beszerelése	57
	Memóriakártya-olvasó	59
	A memóriakártya-olvasó kiserelése	59
	A memóriakártya-olvasó beszerelése	61
	CD/DVD-meghajtó	63
	CD/DVD meghajtó kiserelése	63
	CD/DVD meghajtó beszerelése	65
7	Hűtőventilátorok	69
	A kártya ventilátorának eltávolítása	69
	A kártyaventilátor felszerelése	71
	A merevlemez ventilátorának kiserelése	74
	A merevlemez ventilátorának beszerelése	76
8	A processzor hűtőbordája	79
	A processzor hűtőbordájának eltávolítása	79
	A processzor hűtőrácsának beszerelése	80
9	Processzor	83
	A processzor kiserelése	83
	A processzor beszerelése	84

10	Alaplap	87
	Az alaplap kiszérése	87
	Az alaplap beszerelése	88
11	Tápegység	91
	A tápegység kiszérése	91
	A tápegység beszerelése	92
12	Előlap I/O panel	95
	Az előlap I/O panel eltávolítása	95
	Az előlap I/O panel felszerelése	97
13	Fő I/O áramköri lap	101
	Fő I/O áramköri lap komponensei	101
	Az I/O áramköri lap kiszérése	102
	Az I/O áramköri lap beszerelése	103
14	Jelzőlámpák	105
	Az előlap LED áramköri lap eltávolítása	105
	Az előlap LED áramköri lap felszerelése	106
	Az hátoldali LED áramköri lap eltávolítása	108
	Az hátoldali LED áramköri lap felszerelése	109

15	Az akkumulátor cseréje	111
16	Kábelek	113
	Tápkábelek	113
	Nyitózáras tápkábelek	113
	Nyitózár nélküli tápkábelek	114
	IDE és hajlékonylemez-egységek kábelei	115
	SATA kábelek	116
	Előlapi I/O panel kábelek	117
17	A számítógép oldallapjának visszaszerelése	119

Előkészületek

Ez a fejezet a számítógép alkatrészeinek ki- és beszerelését ismerteti. Ha másként nem jelezzük, minden folyamat az alábbi feltételek teljesülését feltételezi:


- Végrehajtotta a „A számítógép kikapcsolása”, 9. oldal és „Mielőtt elkezdene dolgozni a számítógép belsejében”, 10. oldal szakaszokban leírt lépéseket.
- Elolvasta a biztonsági óvintézkedéseket a Dell™ *Termékismertetőjében*.
- Egy komponenst kicserélhet vagy - amennyiben külön vásárolta meg - beszerelhet a kiszerelési művelet fordított sorrendben való elvégzésével.

Ajánlott eszközök


A jelen dokumentumban leírt műveletekhez a következő szerszámokra lehet szüksége:

- Kisméretű Philips csavarhúzó
- BIOS frissítő program

A számítógép kikapcsolása

 **FIGYELMEZTETÉS:** Az adatvesztés elkerülése érdekében a számítógép kikapcsolása előtt mentsen el és zárjon be minden megnyitott fájlt.

- 1 Állítsa le az operációs rendszert:
 - a Mentse el, és zárjon be minden nyitott fájlt, majd lépjen ki minden nyitott programból.
 - b A *Microsoft® Windows® XP operációs rendszerben*, kattintson **Start**→ **Kikapcsol**→ **Kikapcsol**.

A Microsoft Windows Vista® operációs rendszerben kattintson a Windows Vista Start gombon , kattintson a Start menü jobb alsó sarkában levő nyílon, amint lennebb látszik, majd kattintson a Kikapcsol gombon.




Miután az operációs rendszer teljesen leáll, a számítógép kikapcsol.


- 2 Győződjön meg arról, hogy mind a számítógép, mind a csatlakoztatott eszközök ki vannak kapcsolva. Ha az operációs rendszer leállásakor a számítógép és a csatlakoztatott eszközök nem kapcsolódnak ki automatikusan, a bekapcsológombot mintegy 4 másodpercig tartva nyomva a kikapcsolásukhoz.


Mielőtt elkezdené dolgozni a számítógép belsejében


Tartsa be az alábbi óvintézkedéseket a számítógép potenciális károsodásának elkerülése és a saját biztonsága érdekében.

 **VIGYÁZAT!** Az ebben a részben ismertetett műveletek elvégzése előtt olvassa el a *Termékinformációs kézikönyv biztonsági előírásait*.

 **FIGYELMEZTETÉS:** Az alkatrészeket és a kártyákat kezelje óvatosan. Ne érintse meg a kártyákon található alkatrészeket és érintkezőket. A kártyát tartsa a szélénél vagy a fém szerelőkeretnél fogva. A komponenseket, például a mikroprocesszort vagy a chipet a szélénél, ne az érintkezőknél fogva tartsa.


 **FIGYELMEZTETÉS:** A számítógépen csak hivatalos szakember végezhet javításokat. A Dell engedélye nélkül végzett szerviztevékenységre a garanciavállalás nem vonatkozik.

 **FIGYELMEZTETÉS:** A kábelek kihúzásakor ne magát a kábelt, hanem a csatlakozót vagy a feszültségmentesítő hurkot húzza meg. Néhány kábel csatlakozója reteszelő kialakítással van ellátva; az ilyen kábelek eltávolításakor kihúzás előtt a retesz kioldó fülét meg kell nyomni. Miközben kihúzza, tartsa egyenesen a csatlakozódugókat, hogy a csatlakozótűk ne görbüljenek el. A tápkábelek csatlakoztatása előtt ellenőrizze mindkét csatlakozódugó megfelelő helyzetét és beállítását.


 **FIGYELMEZTETÉS:** A számítógép károsodásának elkerülése érdekében végezze el az alábbi műveleteket, mielőtt a számítógép belsejébe nyúl.

- 1 Győződjön meg arról, hogy a munkaasztal sima és tiszta, hogy megelőzze a számítógép fedelének karcosodását.
- 2 Kapcsolja ki a számítógépet (lásd „A számítógép kikapcsolása”, 9. oldal).
- ➡ **FIGYELMEZTETÉS:** Hálózati kábel lecsatolásakor először húzza ki a kábelt a számítógépből, majd a hálózati eszközből.
- 3 Húzzon ki minden telefon vagy hálózati kábelt a számítógépből.
- 4 Áramtalanítsa a számítógépet és minden csatolt eszközt.
- 5 Nyomja meg a tápfeszültség gombot, hogy leföldelje az alaplapot.
- ➡ **FIGYELMEZTETÉS:** Mielőtt bármihez is hozzányúlna a számítógép belsejében, földelje le saját testét, érintsen meg egy festetlen fémfelületet a számítógép hátulján. Munka közben időről időre érintsen meg egy festetlen fémfelületet, hogy levezesse az időközben felgyűlt statikus elektromosságot, ami károsíthatná a belső alkatrészeket.


A számítógép oldallapjának eltávolítása

 **VIGYÁZAT!** Az ebben a részben ismertetett műveletek elvégzése előtt olvassa el a *Termékinformációs kézikönyv* biztonsági előírásait.

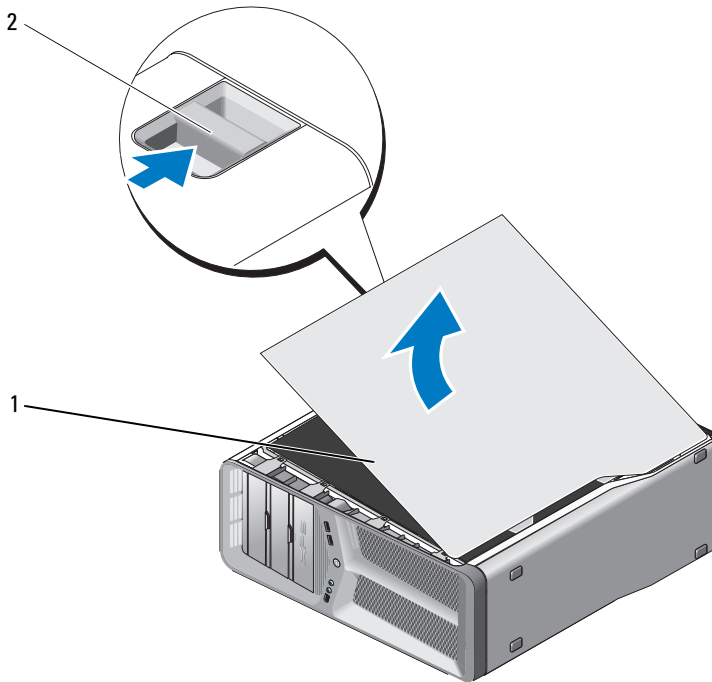
 **VIGYÁZAT!** Az elektromos áramütés elkerülése érdekében a számítógép oldallapjának eltávolítása előtt mindig húzza ki a tápkábel.

 **FIGYELMEZTETÉS:** Az elektrosztatikus kisülés és a belső alkatrészek sérülésének elkerülése érdekében földelje saját testét: viseljen csuklópántot, vagy időnként érintsen meg egy festetlen fémfelületet a számítógép burkolatán.

- 1 Kövesse a következő fejezetben olvasható utasításokat: „Mielőtt elkezdene dolgozni a számítógép belsejében”, 10. oldal.

 **FIGYELMEZTETÉS:** Győződjön meg róla, hogy elégséges hely áll rendelkezésére az eltávolított oldallapnak - legalább 30 cm (1 láb) hely.

- 2 Húzza hátra az oldallap kioldó zárat a számítógép tetején, hátul.



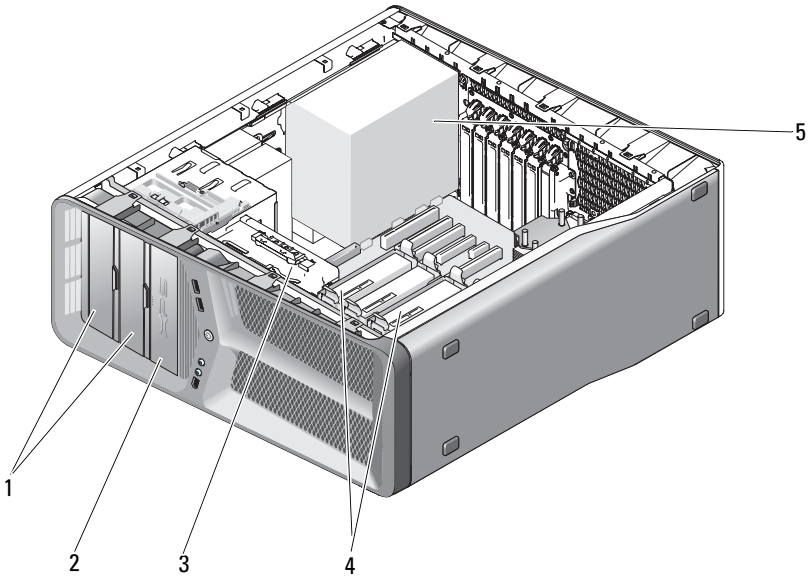
1 a számítógép oldallapja

2 az oldallap kioldófüle

- 3 Az oldallap kioldófület hátrahúzva fogja meg az oldallapot a széleinél, és nyissa fel.
- 4 Csúsztassa az oldallapot előre majd felfele, hogy kiakassza a tartókból. Tegyé félre egy biztonságos és védett helyre.

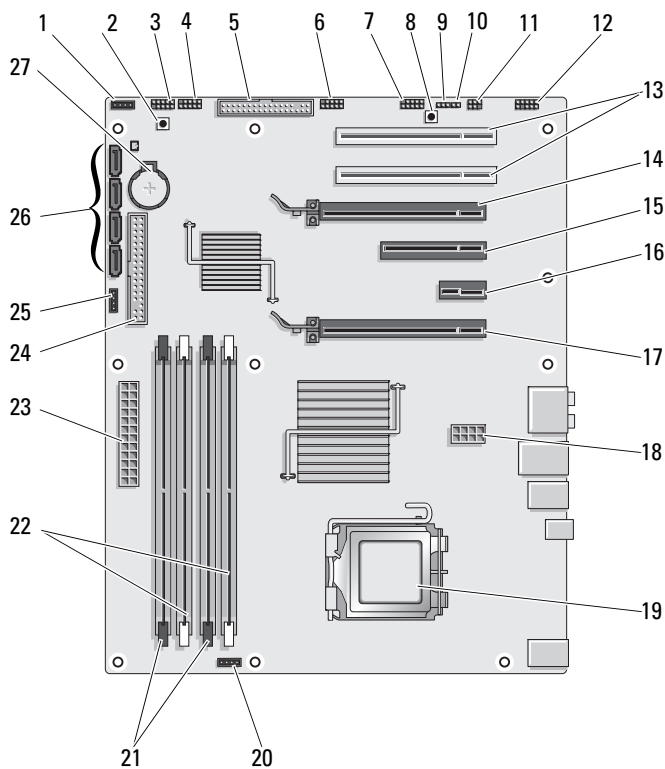
Műszaki áttekintés

A számítógép belseje



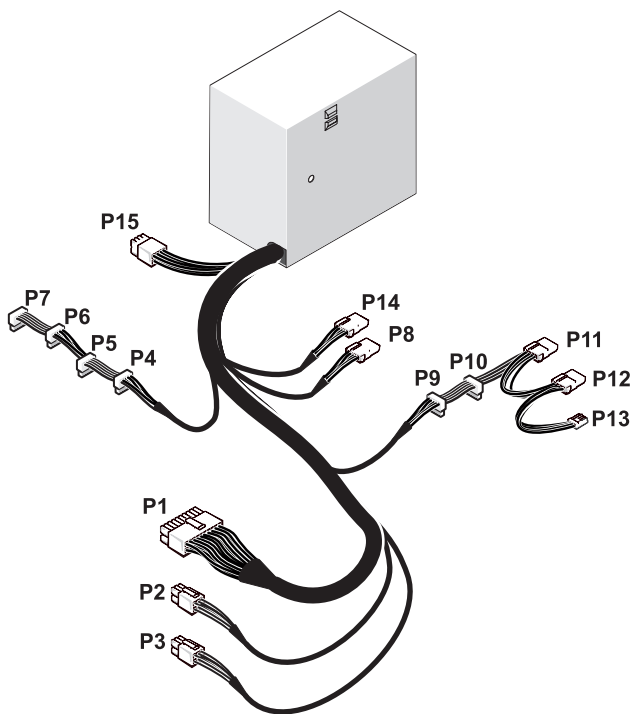
- | | | | |
|---|-------------------------|---|--|
| 1 | CD/DVD meghajtótér (2) | 2 | hajlékonylemez-
meghajtó/memóriakártya-olvasó |
| 3 | bővítőkártya-ventilátor | 4 | a merevlemezek beépítőhelyei (4) |
| 5 | Tápegység | | |

Alaplapi alkatrészek

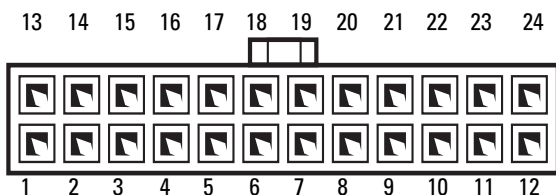


1	nem használt ventilátor-csatlakozó	2	tápegység gomb (POWER_BTN)
3	előlap LED	4	előlap USB csatlakozó (FP_USB)
5	hajlékonylemez-meghajtó (DSKT)	6	alaplapi USB csatlakozó (MIO_USB)
7	előlap IEEE csatlakozó (FP_1394)	8	Alaphelyzetbe állítás gomb (RESET_BUTTON)
9	RTC alaphelyzet áthidaló (CLEAR_CMOS)	10	jelszó áthidaló (CLEAR_PASSWORD)
11	belső S/PDIF csatlakozó (internal SPDIF)	12	előlap audio (FP_AUDIO)
13	PCI kártya bővítőhely (SLOT5 és SLOT6)	14	PCI-Express x16 kártya bővítőhely (SECONDARY GFX SLOT4)
15	PCI-Express x8 kártya bővítőhely (SLOT3)	16	PCI-Express x1 kártya bővítőhely (SLOT2)
			MEGJEGYZÉS: A kettős grafikai konfigurációban ez a bővítőhely nem elérhető.
17	PCI-Express x16 kártya bővítőhely (PRIMARY_GFX_SLOT1)	18	feszültség csatlakozó (12V_ATXP)
19	processzor (CPU)	20	processzorventilátor csatlakozó (FAN_CPU)
21	<i>fekete</i> memória-modul foglalat (DIMM2 és DIMM 3)	22	<i>fehér</i> memória-modul foglalat (DIMM0 és DIMM1)
23	Fő feszültségcsatlakozó (POWER)	24	IDE-meghajtó csatlakozó (IDE)
25	North bridge ventilátor csatlakozó	26	SATA csatlakozók (SATA0-3)
27	telepfoglalat (BATTERY)		

Tápegység (PSU) egyenáramú csatlakozó érintkező-hozzárendelés

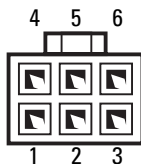


P1-es egyenáramú csatlakozó



Érintkező sorszáma	Jel típusa	18 AWG vezeték színkódja
1	+3.3 VDC	narancs
2	+3.3 VDC/SE	narancs
3	COM	fekete
4	+5 VDC	piros
5	COM	fekete
6	+5 VDC	piros
7	COM	fekete
8	Power OK	szürke
9	+5 VFP	lila
10	+12 VD DC/SE	sárga/fehér
11	+12 VD DC	sárga/fehér
12	+3.3 VDC	narancs
13	+3.3 VDC	narancs
14	-12 VDC	kék
15	COM	fekete
16	PS_ON	zöld
17	COM	fekete
18	COM	fekete
19	COM	fekete
20	N/C	–
21	+5 VDC/SE	piros
22	+5 VDC	piros
23	+5 VDC	piros
24	COM	fekete

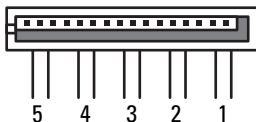
DC feszültségcsatlakozó P2 és P3 (Grafikus kártya)



Érintkező sorszáma	Jel típusa	18 AWG vezeték színkódja
1	+12 VB DC	fehér
2	+12 VB DC	fehér
3	+12 VB DC	fehér
4	COM	fekete
5	COM	fekete
6	COM	fekete

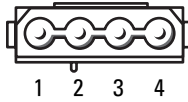
MEGJEGYZÉS: A P2 és P3 csatlakozók olyan PCI Express grafikus kártyák számára készültek, amelyeknek az áramfelvételük meghaladja a 75 Wattot

Egyenirányú csatlakozók P4-P7 (HDD0–HDD3)



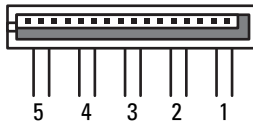
Érintkező sorszáma	Jel típusa	18 AWG vezeték színkódja
1	+3.3 VDC	narancs
2	COM	fekete
3	+5 VDC	piros
4	COM	fekete
5	+12 VB DC	fehér

Egyenirányú feszültségcsatlakozó P8 (PHY)



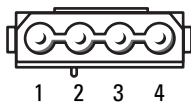
Érintkező sorszáma	Jel típusa	18 AWG vezeték színkódja
1	+12 VB DC	fehér
2	COM	fekete
3	COM	fekete
4	+5 VDC	piros

Egyenirányú feszültségcsatlakozó P9 és P10 (1 meghajtótér SATA és 2 meghajtótér SATA)



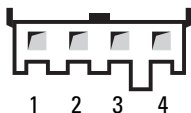
Érintkező sorszáma	Jel típusa	18 AWG vezeték színkódja
1	+3.3 VDC	narancs
2	COM	fekete
3	+5 VDC	piros
4	COM	fekete
5	+12 VC DC	kék/fehér

Egyenirányú feszültségcsatlakozó P11 és P12 (BAY és BAY2)



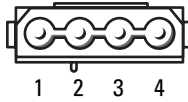
Érintkező sorszáma	Jel típusa	18 AWG vezeték színkódja
1	+12 VB DC	fehér
2	COM	fekete
3	COM	fekete
4	+5 VDC	piros

Egyenirányú feszültségcsatlakozó P13 (FDI)



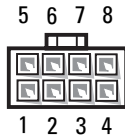
Érintkező sorszáma	Jel típusa	22 AWG vezeték színkódja
1	+5 VDC	piros
2	COM	fekete
3	COM	fekete
4	+12 VB DC	fehér

Egyenirányú feszültségcsatlakozó P14 (MS BD)



Érintkező sorszáma	Jel típusa	18 AWG vezeték színkódja
1	+12 VB DC	fehér
2	COM	fekete
3	COM	fekete
4	+5 VDC	piros

Egyenirányú feszültségcsatlakozó P15



Érintkező sorszáma	Jel típusa	16-AWG vezeték színkódja
1	COM	fekete
2	COM	fekete
3	COM	fekete
4	COM	fekete
5	+12 VDC	sárga
6	+12 VDC	sárga
7	+12 VDC	Zöld/Sárga
8	+12 VDC	Zöld/Sárga

Tápfeszültség gomb érintkező-hozzárendelése

Érintkező sorszáma	Jel típusa
1	+5 VDC
2	PC LED
3	Merevlemez meghajtó LED
4	Test
5	Kábel által kiválasztott
6	PWRBTN MEGJEGYZÉS: A PWRBTN jel fordított
7	–
8	Test
9	–
10	Kulcs

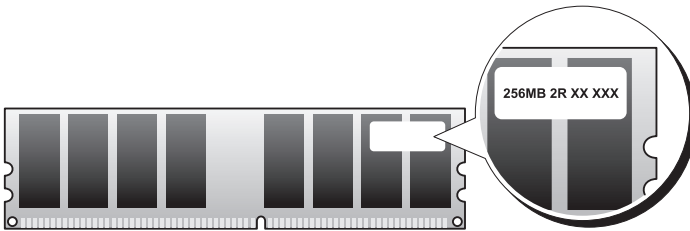
Memória

A számítógép memóriájának bővítéseképpen további memóriamodulokat csatlakoztathat az alaplpra.

Az Ön számítógépébe DDR2 memória szükséges. További információkért a számítógép által támogatott memóriatípusról lásd a „Műszaki adatok” fejezetet a *Tulajdonosi kézikönyvben*

DDR2 Memória áttekintése

- A DDR2 memóriamodulokat *azonos méretű és sebességű modulokból álló párokban* kell beszerezni. Ha a beszerelt DDR2 memória-pár nem azonos modulokból áll, a számítógép működni fog, de kissé csökkentett teljesítménnyel. A kapacitást a modulok bal vagy jobb felső sarkában jelölik.



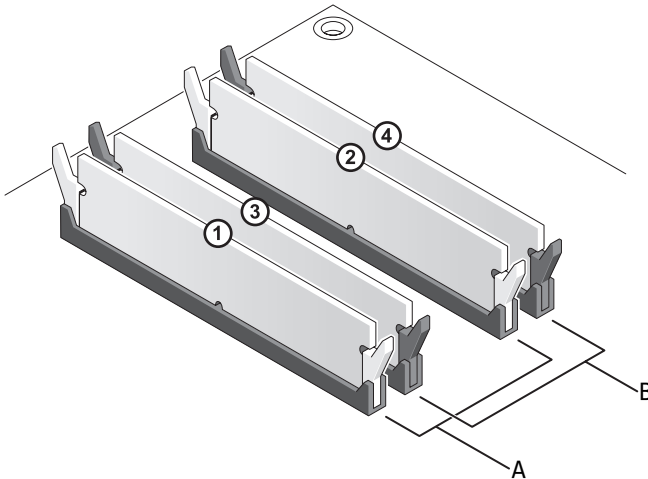
MEGJEGYZÉS: A DDR2 memóriamodulokat mindig az alaplapon jelzett sorrendben szerelje be.

Az ajánlott memóriakonfigurációk a következők:

- 1 pár memóriamodul a 1. és 2. DIMM-foglalatban,
vagy
- 1 pár memóriamodul a 1. és 2. DIMM-foglalatban, és további 1 pár memóriamodul a 3. és 4. DIMM-foglalatban.

FIGYELMEZTETÉS: Ne használjon ECC memóriamodulokat!

- Ha vegyes, PC2-4300 (DDR2 533-MHz) és PC2-5300 (DDR2 667-MHz) memória-párokat szerel be, a modulok a beszerelt modulok leglassúbjának sebességén fognak működni.
- Először helyezzen be egyetlen memóriamodult a processzorhoz legközelebb lévő 1. DIMM-foglalatba, és csak ezután folytassa a többi modullal.



A egy pár modul az 1. és 2. DIMM-foglalatokban (fehér rögzítőkapocs)

B egy pár modul az 3. és 4. DIMM-foglalatokban (fekete rögzítőkapocs)

FIGYELMEZTETÉS: Ha a memóriabővítés során eltávolítja az eredeti memóriamodulokat a számítógépből, tartsa azokat az új moduloktól elkülönítve még akkor is, ha az új modulokat is a Delltől vásárolta. Lehetőleg ne párosítson össze új modult eredeti modullal. Ellenkező esetben előfordulhat, hogy a számítógép nem indul el megfelelően. Az eredeti modulokat vagy a 1. és 2., vagy a 3. és 4. DIMM-foglalatba kell behelyeznie.

MEGJEGYZÉS: A Dellnél vásárolt memóriára a számítógépre vonatkozó garancia érvényes.

Memóriakonfigurációk

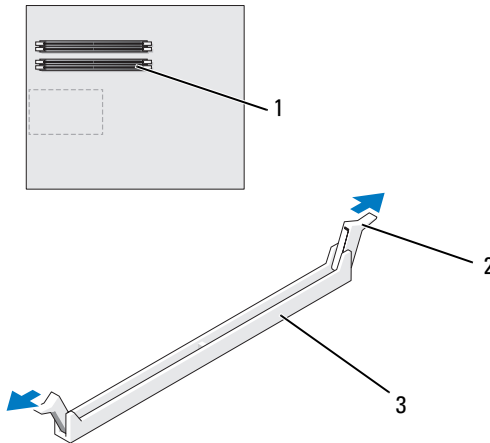
A 32 bites operációs rendszerek, például a Microsoft® Windows® XP, legfeljebb 4 GB memóriát tudnak kezelni. Amennyiben 64-bites operációs rendszert használ, a számítógép legtöbb 8 GB (2-GB DIMMs a négy foglalat mindegyikében) memóriát támogat.

A memória beszerelése

⚠ VIGYÁZAT! Az ebben a részben ismertetett műveletek elvégzése előtt olvassa el a *Termékinformációs kézikönyv biztonsági előírásait*.

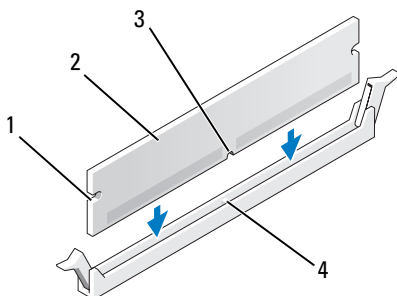
➡ FIGYELMEZTETÉS: Az elektrosztatikus kisülés és a belső alkatrészek sérülésének elkerülése érdekében földelje saját testét: viseljen csuklópántot, vagy időnként érintsen meg egy festetlen fémfelületet a számítógép burkolatán.

- 1 Kövesse a következő fejezetben olvasható utasításokat: „Előkészületek”, 9. oldal.
- 2 Távolítsa el a számítógép oldallapját (lásd: „A számítógép oldallapjának eltávolítása”, 13. oldal).
- 3 Oldja ki a memóriamodul foglalatának két végén található rögzítőkapcsokat.



- 1 a processzorhoz legközelebb lévő memóriafoglalat 2 rögzítőkapcsok (2) 3 memóriafoglalat

- 4 Igazítsa a modul alján lévő bemetszést a foglalat keresztídjához.

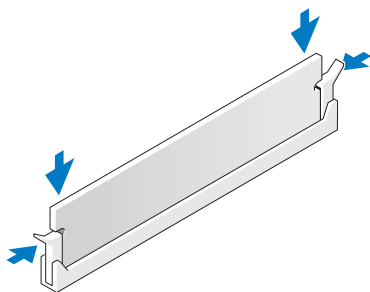


- | | | | |
|---|-----------------|---|--------------|
| 1 | bemetszések (2) | 2 | memóriamodul |
| 3 | bemetszés | 4 | keresztídj |

FIGYELMEZTETÉS: A memóriamodult sérülésének elkerülése érdekében egyenesen lefelé nyomja, a két végénél egyforma erőt kifejtve.

- 5 Addig nyomja a modult a foglalatba, amíg a helyére nem pattan.

Ha a modul megfelelően helyezte be, a rögzítőkapcsok a modul két végén található bemetszésekbe illeszkednek.



- 6 Zárja vissza a számítógép oldallapját (lásd: „A számítógép oldallapjának visszaszerelése”, 119. oldal).

FIGYELMEZTETÉS: Hálózati kábel csatlakoztatásakor először dugja a kábelt a hálózati portba vagy eszközbe, majd dugja be a számítógépbe.

- 7 Csatlakoztassa a számítógépet és a berendezéseket az elektromos hálózathoz, majd kapcsolja be azokat.

- 8 Amikor a képernyőn megjelenik a memóriaméret megváltozásáról tájékoztató üzenet, nyomja meg az <F1> gombot.
- 9 Jelentkezzen be a számítógépre.
- 10 A Windows-asztalon kattintson az egér jobb gombjával a **Sajátgép** ikonra, és válassza a **Tulajdonságok** menüpontot
- 11 Kattintson az **Általános** lapra.
- 12 A memóriaméretnél (RAM) ellenőrizheti, hogy a modulok beszerelése sikeres volt-e.

A memória kiszérése



VIGYÁZAT! Az ebben a részben ismertetett műveletek elvégzése előtt olvassa el a *Termékinformációs kézikönyv biztonsági előírásait*.



FIGYELMEZTETÉS: Az elektrosztatikus kisülés és a belső alkatrészek sérülésének elkerülése érdekében földelje saját testét: viseljen csuklópántot, vagy időnként érintsen meg egy festetlen fémfelületet a számítógép burkolatán.

- 1 Kövesse a következő fejezetben olvasható utasításokat: „Előkészületek”, 9. oldal.
- 2 Távolítsa el a számítógép oldallapját (lásd: „A számítógép oldallapjának eltávolítása”, 13. oldal).
- 3 Oldja ki a memóriamodul foglalatának két végén található rögzítőkapcsokat.
- 4 Fogja meg a modult, és húzza felfele
Ha a modult nehéz eltávolítani, előre-hátra mozgatva lazítsa meg.

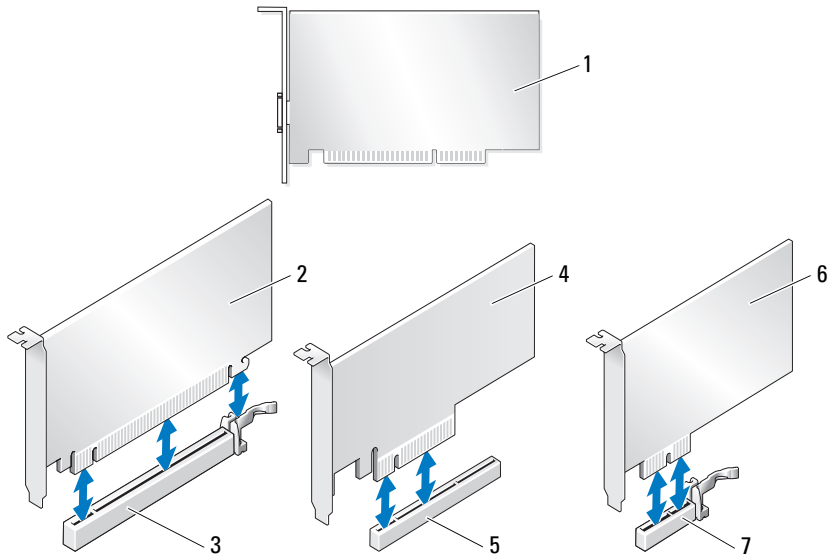
Bővítőkártyák

⚠ VIGYÁZAT! Az ebben a részben ismertetett műveletek elvégzése előtt olvassa el a *Termékinformációs kézikönyv biztonsági előírásait*.

Az Ön Dell™ számítógépében a következő bővítőhelyek találhatóak a PCI és a PCI Express kártyák számára:


- Két PCI Express x16 bővítőhely (dual grafikus konfigurációban használhatóak)
- Egy PCI Express x8 bővítőhely
- Egy PCI Express x1 bővítőhely
- 2 db PCI kártyához való bővítőhely.


📎 MEGJEGYZÉS: Ha több grafikus kártyából álló konfigurációban a PCIe x16-kártyabővítőhelyek mindegyikébe grafikus kártya kerül, a PCIe x1- és a PCI-kártyabővítőhely már nem vehető igénybe.



- | | | | |
|---|----------------------------|---|------------------------|
| 1 | PCI kártya | 2 | PCI Express x16 kártya |
| 3 | PCI Express x16 bővítőhely | 4 | PCI Express x8 kártya |
| 5 | PCI Express x8 bővítőhely | 6 | PCI Express x1 kártya |
| 7 | PCI Express x1 bővítőhely | | |

PCI és PCI Express kártya kiserelése

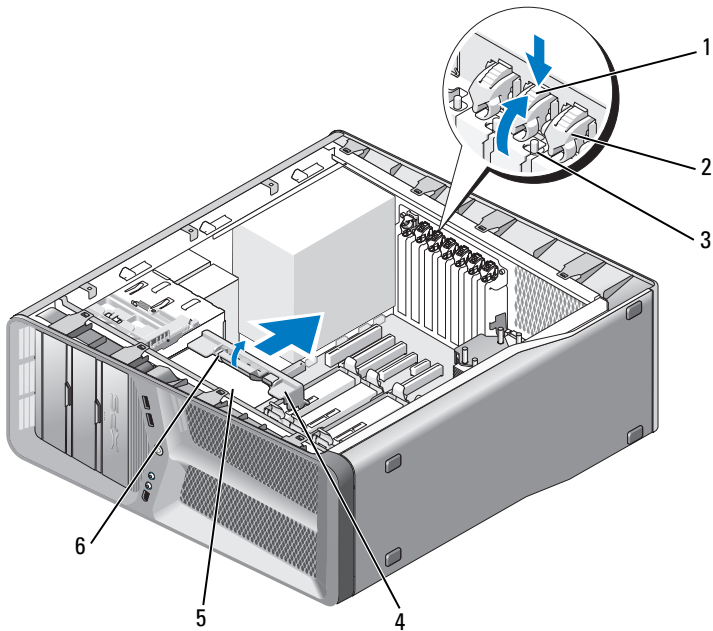
 **FIGYELMEZTETÉS:** Az elektrosztatikus kisülés és a belső alkatrészek sérülésének elkerülése érdekében földelje saját testét: viseljen csuklópántot, vagy időnként érintsen meg egy festetlen fémfelületet a számítógép burkolatán.

 **FIGYELMEZTETÉS:** Az opcionális többkártyás konfiguráció esetén a következő fejezet utasításai alapján távolítsa el vagy cserélje ki a grafikus kártyákat: „PCI Express grafikus kártya kiserelése dual konfigurációból”, 38. oldal.

- 1 Kövesse a következő fejezetben olvasható utasításokat: „Előkészületek”, 9. oldal.
- 2 Távolítsa el a számítógép oldallapját (lásd: „A számítógép oldallapjának eltávolítása”, 13. oldal).
- 3 Húzza ki a kártyához csatlakozó kábeleket.
- 4 Nyomja le a kártyarögzítő elem tetején lévő kioldófület a megfelelő bővítőhelynél, majd fordítsa át a rögzítő elemet a számítógépház fala fölé.
- 5 Távolítsa el a kártyát a számítógépházhoz rögzítő csavart.

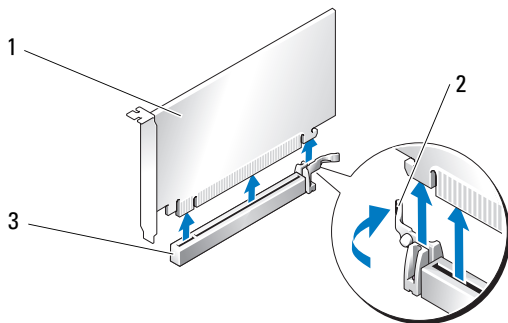


MEGJEGYZÉS: Ha a kártya teljes hosszúságú, húzza vissza az terelősínen, majd engedje ki a rögzítő fület hogy a rögzítősínt a ventilátor vázáról leválassza.



- | | | | |
|---|---------------|---|------------------------|
| 1 | kiengedő fül | 2 | kártyarögzítő elem |
| 3 | csavar | 4 | terelősín |
| 5 | ventilátorház | 6 | terelősín kiengedő fül |

- 6** Nyomja le az alaplapi csatlakozóaljzat rögzítő fülét (ha van), és közben emelje ki a kártyát az aljzattól a felső sarkainál fogva.




- 1 PCI Express x16 kártya 2 rögzítőfül
3 PCI Express x16 bővítőhely

7 Az üres kártyabővítőhely nyílásába helyezzen vakkártyát. A kártya visszaszereléséről a következő fejezetben olvashat: „PCI és PCI Express kártya beszerelése”, 35. oldal.

➔ **FIGYELMEZTETÉS:** A számítógép FCC-tanúsítványa csak akkor marad érvényben, ha az üres kártyabővítőhely nyílásába vakkártyát helyez. A vakkártya a portól és a szennyeződésektől is védi a számítógépet.

➔ **FIGYELMEZTETÉS:** Ne vezesse a kábeleket a kártyák mögött vagy a kártyák körül. A kártyák köré tekert kábel megakadályozhatja a számítógép oldallapjának lezárását, vagy kárt okozhat a berendezésben.

8 Tegye vissza a csavarokat amik a kitöltő tartókeretet rögzíti a számítógépházhoz.

 **MEGJEGYZÉS:** Amennyiben eltávolította a terelőcsint, tegye vissza ezt a ventilátorvázra, benyomva kattanásig.

9 Nyomja vissza a kártyarögzítő elemet az eredeti helyzetébe. Nyomja meg a tetejét úgy, hogy a rögzítő fül a helyére kattanjon.

10 Zárja vissza a számítógép oldallapját (lásd: „A számítógép oldallapjának visszaszerelése”, 119. oldal).

➔ **FIGYELMEZTETÉS:** Hálózati kábel csatlakoztatásakor először dugja a kábelt a hálózati portba vagy eszközbe, majd dugja be a számítógépbe.

- 11 Csatlakoztassa a számítógépet és a berendezéseket az elektromos hálózathoz, majd kapcsolja be azokat.
- 12 Törölje a kiserelt kártya illesztőprogramját a számítógépről.



MEGJEGYZÉS: Ha hangkártyát vagy hálózati adaptert távolított el, olvassa el a következő fejezetet: „A hálózat adapter és a hangkártya beállításai”, 43. oldal.

PCI és PCI Express kártya beszerelése



FIGYELMEZTETÉS: Az elektrosztatikus kisülés és a belső alkatrészek sérülésének elkerülése érdekében földelje saját testét: viseljen csuklópántot, vagy időnként érintsen meg egy festetlen fémfelületet a számítógép burkolatán.



FIGYELMEZTETÉS: Ha az opcionális, több grafikus kártyából álló konfigurációt kíván kialakítani, a kártyákat a következő fejezet utasításai alapján szerelje be: „PCI Express grafikus kártya kiserelése dual konfigurációból”, 40. oldal.

- 1 Kövesse a következő fejezetben olvasható utasításokat: „Előkészületek”, 9. oldal.
- 2 Távolítsa el a számítógép oldallapját (lásd: „A számítógép oldallapjának visszaszerelése”, 119. oldal).
- 3 Nyomja le a kártyarögzítő elem tetején lévő kioldófület a megfelelő bővítőhelynél, majd fordítsa át a rögzítőelemet a számítógépház fala fölé.
- 4 Tegyen szabaddá egy bővítőhelyet a vakkártya vagy a jelenlegi kártya eltávolításával (lásd: „PCI és PCI Express kártya kiserelése”, 32. oldal).
- 5 Készítse elő a kártyát a beszereléshez.

A kártyához mellékelt dokumentációban olvassa el a kártya konfigurálására, a belső csatlakozások létrehozására és az egyéb számítógépfüggő beállításokra vonatkozó fejezeteket.

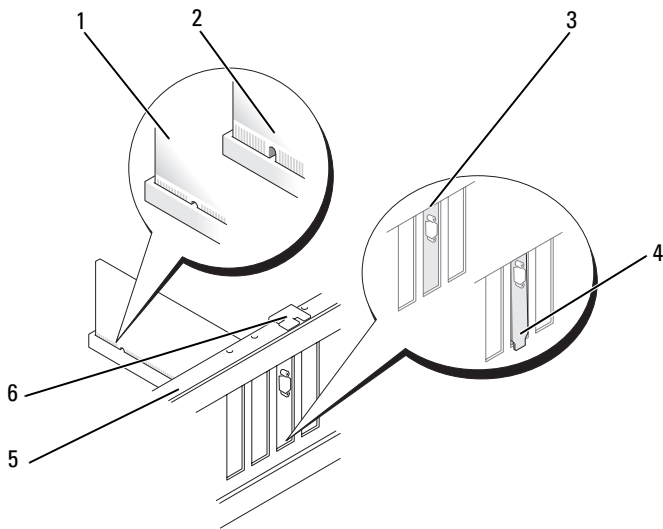


MEGJEGYZÉS: Ha a kártya teljes hosszúságú, húzza vissza az terelősínen, majd engedje ki a rögzítő fület hogy a rögzítő sánt a ventilátor vázáról leválassa.

- 6 Igazítsa a kártyát a nyíláshoz úgy, hogy az egy vonalban legyen a nyílással és a rögzítő füllel (ha van).



MEGJEGYZÉS: Ha a kártya teljes hosszúságú, terelőszegélyét illessze a ventilátorházon lévő terelő sínbe.





- | | | | |
|---|--|---|--|
| 1 | a kártya csatlakozása (megfelelően behelyezett kártyával) | 2 | a kártya csatlakozása (nem megfelelően behelyezett kártyával) |
| 3 | a kitöltő tartókeret megfelelően illeszkedik a bővítőnyílással | 4 | a kitöltő tartókeret nem megfelelően illeszkedik a bővítőnyílással |
| 5 | terelőperem | 6 | terelősín |

➔ **FIGYELMEZTETÉS:** Ne vezesse a kábeleket a kártyák mögött vagy a kártyák körül. A kártyák köré tekert kábel megakadályozhatja a számítógép oldallapjának lezárását, vagy kárt okozhat a berendezésben.

➔ **FIGYELMEZTETÉS:** Ha a grafikus kártya tápkábele nem csatlakozik megfelelően, csökkenhet a grafikus teljesítmény.

- 8 Csatlakoztassa a kártya összes szükséges kábelét.
Lásd a kártyát kísérő dokumentációt a kártya kábeleinek csatlakoztatásáról.
- 9 Helyezze vissza a csavart, hogy rögzítse a kártyát a számítógéphez.

-  **FIGYELMEZTETÉS:** Mielőtt a kártyarögzítő elemet visszanyomja a helyére, győződjön meg arról, hogy mindegyik kártya és vakkártya felső szegélye egy vonalban van a terelőperemmel, és a kártyák vagy vakkártyák tetején lévő bemetszés pontosan illeszkedik a terelősinre.
- 10 Fordítsa vissza a kártyarögzítő elemet az eredeti helyzetébe. Nyomja meg a tetejét úgy, hogy a rögzítőfül a helyére kattanjon.
-  **FIGYELMEZTETÉS:** Hálózati kábel csatlakoztatásakor először dugja a kábelt a hálózati portba vagy eszközebe, majd dugja be a számítógépbe.
- 11 Zárja vissza a számítógép oldallapját (lásd: „A számítógép oldallapjának visszaszerelése”, 119. oldal).
- 12 Csatlakoztassa a számítógépet és a berendezéseket az elektromos hálózathoz, majd kapcsolja be azokat.
- 13 Telepítse a kártyához szükséges illesztőprogramot a kártya dokumentációjára alapján.



MEGJEGYZÉS: Ha hangkártyát vagy hálózati adaptert szerelt be, olvassa el a következő fejezetet: „A hálózat adapter és a hangkártya beállításai”, 43. oldal.

PCI Express grafikus kártya kiserelése dual konfigurációból

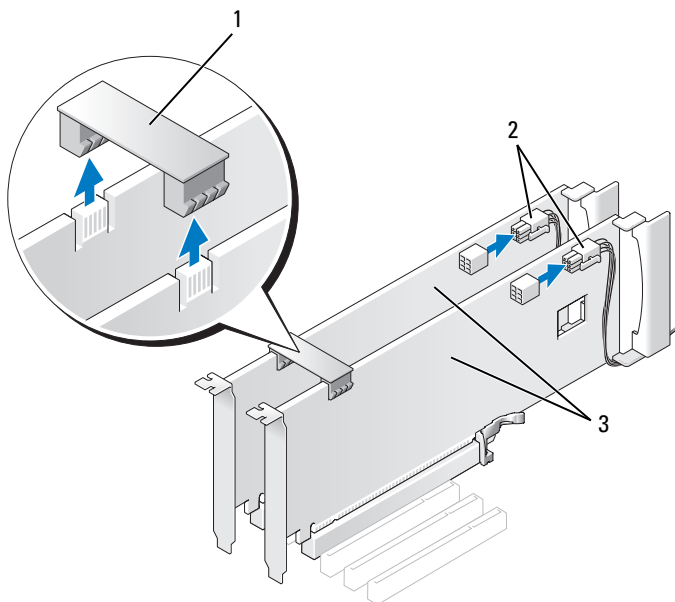


MEGJEGYZÉS: Kövesse az ebben a fejezetben leírt lépéseket a PCI Express x16 grafikus kártya duál konfigurációból való kisereléséhez. Más típusú PCI vagy PCIe kártyák eltávolításához lásd: „PCI és PCI Express kártya kiserelése”, 32. oldal.

- 1 Kövesse a következő fejezetben olvasható utasításokat: „Előkészületek”, 9. oldal.
- 2 Távolítsa el a számítógép oldallapját (lásd: „A számítógép oldallapjának eltávolítása”, 13. oldal).
- 3 Az egyik kezével óvatosan rögzítse mindkét grafikus kártyát, a másik kezével pedig emelje le róluk az összekötő hidat (ha van), és tegye félre.



MEGJEGYZÉS: A grafikus kártyákat összekötő híd nem kell minden dual grafikus konfigurációnál jelen legyen és nem szükséges egy kártyás konfigurációnál.



- 1 a grafikus kártyákat összekötő híd 2 tápcsatlakozók (2)
 3 dual PCI grafikus kártya

- 4 Húzza ki a kártyához csatlakozó kábeleket.
 5 Vegye ki a PCI grafikus Express kártyát (lásd „PCI és PCI Express kártya kiszérése”, 32. oldal).

➔ **FIGYELMEZTETÉS:** A számítógép FCC-tanúsítványa csak akkor marad érvényben, ha az üres kártyabővítőhely nyílásába vakkártyát helyez. A vakkártya a portól és a szennyeződésektől is védi a számítógépet.

- 6 Az üres kártyabővítőhely nyílásába helyezzen vakkártyát. A kártya visszaszereléséről a következő fejezetben olvashat: „PCI Express grafikus kártya kiszérése dual konfigurációból”, 40. oldal.

➔ **FIGYELMEZTETÉS:** Mielőtt a kártyarögzítő elem visszanyomja a helyére, győződjön meg arról, hogy mindegyik kártya és vakkártya felső szegélye egy vonalban van a terelőperemmel, és a kártyák vagy vakkártyák tetején lévő bemetszés pontosan illeszkedik a terelősírnre.

- ➔ FIGYELMEZTETÉS:** Ne vezesse a kábeleket a kártyák mögött vagy a kártyák körül. A kártyák köré tekert kábel megakadályozhatja a számítógép oldallapjának lezárását, vagy kárt okozhat a berendezésben.
- 7 Nyomja vissza a kártyarögzítő elemet az eredeti helyzetébe. Nyomja meg a tetejét úgy, hogy a rögzítő fül a helyére kattanjon.
 - 8 Tegye vissza a csavart ami a vakkártyát rögzíti a számítógépházhoz.
 - 9 Zárja vissza a számítógép oldallapját (lásd: „A számítógép oldallapjának visszaszerelése”, 119. oldal).
- ➔ FIGYELMEZTETÉS:** Hálózati kábel csatlakoztatásakor először dugja a kábelt a hálózati portba vagy eszközbe, majd dugja be a számítógépbe.
- 10 Csatlakoztassa a számítógépet és a berendezéseket az elektromos hálózathoz, majd kapcsolja be azokat.

PCI Express grafikus kártya kiserelése dual konfigurációból

📌 MEGJEGYZÉS: Dual grafikus konfigurációra váltáskor vagy annak csökkentésekor további alkatrészekre lesz szüksége amiket a Delltől megrendelhet (lásd „Contacting Dell” a *Tulajdonosi kézikönyvben*).

Ez a szakasz csak a dual PCI Express grafikus kártyák konfigurációjára vonatkozik. Más típusú PCI vagy PCIe kártyák beszereléséhez a következő fejezetben talál útmutatót: „PCI és PCI Express kártya beszerelése”, 35. oldal.

A PCI Express x1 kártyabővítő nem működik, ha bármelyik PCI Express x16 kártyabővítőben grafikus kártya van. Amennyiben egy kártyáról két kártyás konfigurációra bővít, a PCI Express x1 kártyabővítő helyről ki kell vennie a telepített kártyát (lásd „Alaplap alkatrészek”, 16. oldal a PCI Express x1 bővítő helyről). A PCI Express kártya kisereléséhez lásd: „PCI és PCI Express kártya kiserelése”, 32. oldal.

➔ FIGYELMEZTETÉS: Ha bővíteni szeretné rendszerét az NVIDIA SLI (Scalable Link Interface) többkártyás technológia használatához, további tudnivalókat talál a Dell webhelyén a **support.dell.com** címen.

Ha többet akar megtudni a dual-grafikai technológiáról, lásd „Dual grafikus technológia” fejezetet a *Tulajdonosi kézikönyvben*.

- 1 Kövesse a következő fejezetben olvasható utasításokat: „Előkészületek”, 9. oldal.
- 2 Távolítsa el a számítógép oldallapját (lásd: „A számítógép oldallapjának eltávolítása”, 13. oldal).
- 3 Tegyen szabaddá egy bővítőhelyet a vakkártya vagy a jelenlegi kártya eltávolításával (lásd: „PCI Express grafikus kártya kiszérése dual konfigurációból”, 38. oldal).



MEGJEGYZÉS: Ha többkártyás konfigurációra bővíti rendszerét, és a PCI Express x1-bővítőhely jelenleg foglalt, távolítsa el a benne lévő kártyát (lásd: „PCI és PCI Express kártya kiszérése”, 32. oldal).

- 4 Vegye ki a PCI grafikus Express kártyát (lásd „PCI és PCI Express kártya beszerelése”, 35. oldal).
- 5 Készítse elő a kártyát a beszereléshez.

A kártyához mellékelt dokumentációban olvassa el a kártya konfigurálására, a belső csatlakozások létrehozására és az egyéb számítógépfüggő beállításokra vonatkozó fejezeteket.



FIGYELMEZTETÉS: Ha a grafikus kártya tápkábele nem csatlakozik megfelelően, csökkenhet a grafikus teljesítmény.

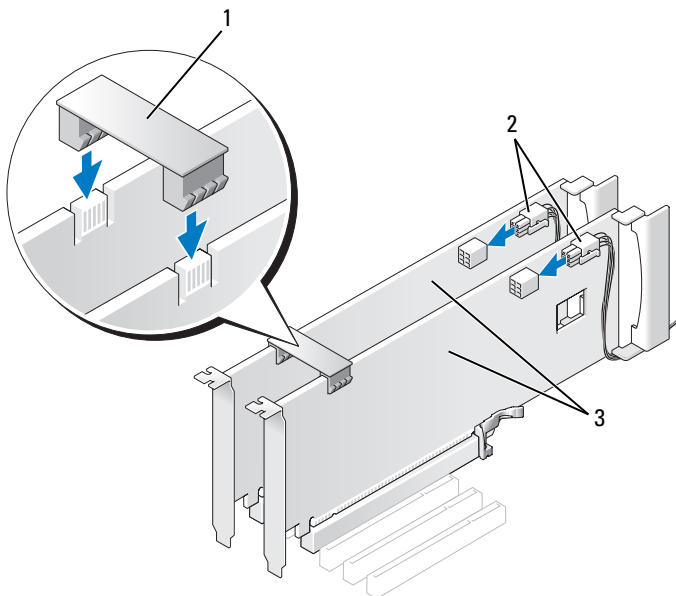
- 6 Csatlakoztassa a kártya összes szükséges kábelét.

Lásd a kártyát kísérő dokumentációt a kártya kábeleinek csatlakoztatásáról.



FIGYELMEZTETÉS: Mielőtt a kártyarögzítő elemet visszanyomja a helyére, győződjön meg arról, hogy mindegyik kártya és vakkártya felső szegélye egy vonalban van a terelőperemmel, és a kártyák vagy vakkártyák tetején lévő bemetszés pontosan illeszkedik a terelősínrre.

- 7 Fordítsa vissza a kártyarögzítő elemet az eredeti helyzetébe. Nyomja meg a tetejét úgy, hogy a rögzítőfül a helyére kattanjon.
- 8 Tegye fel a grafikus kártya összekötőt (ha szükség van rá), teljesen benyomva, hogy a csatlakozó füleket takarja.



- 1 grafikus kártya összekötő (nem minden dual konfigurációnál van jelen)
- 2 tápcsatlakozók (2)
- 3 dual PCI Express grafikus kártyák

➔ FIGYELMEZTETÉS: Hálózati kábel csatlakoztatásakor először dugja a kábelt a hálózati portba vagy eszközbe, majd dugja be a számítógépbe.

- 9 Ha van kártyarögzítő lemez, hajtsa rá a kártyákra, és pattintsa a helyére.
- 10 Zárja vissza a számítógép oldallapját (lásd: „A számítógép oldallapjának visszaszerelése”, 119. oldal).
- 11 Csatlakoztassa a számítógépet és a berendezéseket az elektromos hálózathoz, majd kapcsolja be azokat.

A hálózat adapter és a hangkártya beállításai

Amennyiben hangkártyát szerelt be:

- 1 Csatolja le a FP_AUDIO kábelt az alaplapról (lásd „Alaplapi alkatrészek”, 16. oldal) és csatlakoztassa a hangkártya belső csatlakozóihoz.
- 2 Csatlakoztassa a külső akusztikus eszközöket a hangkártya csatlakozóihoz. Ne csatlakoztasson külső hangberendezést a hátlapon található mikrofon-, hangszóró- és fejhallgató- vagy bemeneti csatlakozóaljzathoz.
- 3 Lépjen be a rendszerbeállító programba (lásd „Belépés a rendszerbeállításához” a *Tulajdonosi kézikönyvben*), válassza a **Beépített audiovezérlőt**, és állítsa az értéket **Kikapcsoltra**.

Amennyiben hangkártyát szerelt ki:

- 1 Lépjen be a rendszerbeállító programba (lásd „Belépés a rendszerbeállításához” a *Tulajdonosi kézikönyvben*), válassza a **Beépített audiovezérlőt**, és állítsa az értéket **Bekapcsoltra**.
- 2 Csatlakoztassa a külső akusztikus eszközöket a számítógép hátoldalán levő audiocsatlakozókhoz.

Amennyiben hálózati bővítőkártyát szerelt be a és le akarja tiltani a beépített hálózati adaptert.

- 1 Lépjen be a rendszerbeállító programba (lásd „Belépés a rendszerbeállításához” a *Tulajdonosi kézikönyvben*), válassza a **Beépített NIC vezérlőt**, és állítsa az értéket **Kikapcsoltra**.
- 2 Csatlakoztassa a hálózati kábelt a beszerelt hálózati kártya csatlakozójához. Ne csatlakoztassa a hálózati kábelt a beépített hátoldali csatlakozóhoz.

Ha kiszerelt egy hálózati bővítőkártyát.

- 1 Lépjen be a rendszerbeállító programba (lásd „Belépés a rendszerbeállításához” a *Tulajdonosi kézikönyvben*), válassza a **Beépített NIC vezérlőt**, és állítsa az értéket **Bekapcsoltra**.
- 2 Csatlakoztassa a hálózati kábelt a beépített hátoldali csatlakozóhoz.

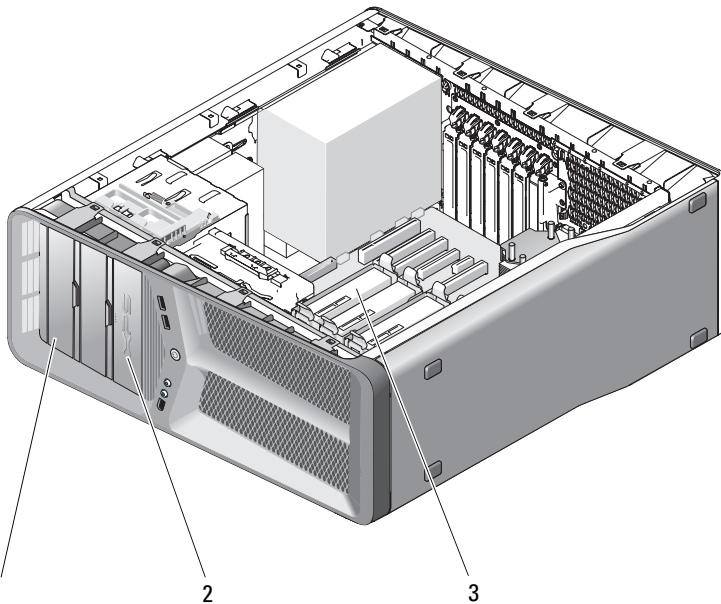
Meghajtók

A számítógép a következő meghajtókat támogatja:

- Négy SATA eszköz (merevlemez meghajtó vagy optikai meghajtó)
- Egy IDE eszköz (egy merevlemez meghajtó vagy optikai meghajtó)
- Egy hajlékonylemez-meghajtó vagy egy médiakártya-olvasó

➔ FIGYELMEZTETÉS: A meghajtók ki- és beszerelésekor hagyja az adat- és a tápkábelt az alaphoz csatlakoztatva.

📎 MEGJEGYZÉS: A 3.5 hüvelykes médiakártya-olvasó/hajlékonylemez-meghajtó kábel nem felcserélhető a merevlemez meghajtó kábelével.



1 CD/DVD meghajtótér (2)

2 hajlékonylemez-
meghajtó/memóriakártya-olvasó

3 a merevlemez beépítőhelyei (4)

A Serial ATA (SATA) meghajtókról

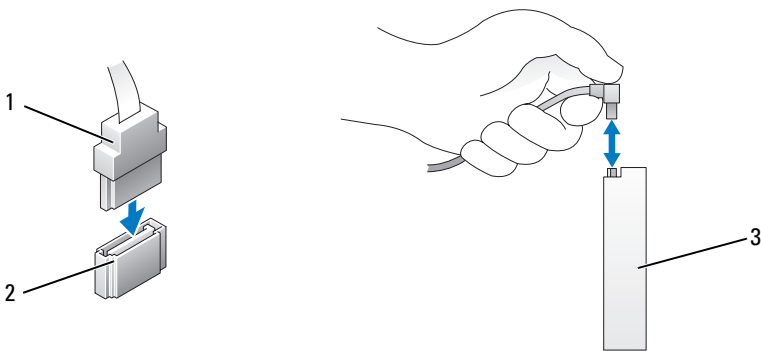
Az Ön számítógépe támogat négy SATA merevlemez meghajtót és két SATA optikai meghajtót. A SATA-meghajtók a soros technológiának és az IDE-kábeleknél hosszabb és vékonyabb kábeleknek köszönhetően a következő előnyöket nyújtják:

- A kedvezőbb kábelvezetési lehetőségek hatékonyabb légáramlást biztosítanak a számítógépházon belül.
- A kompakt kábelcsatlakozók nem foglalnak el nagy helyet az alaplapon és a merevlemez-meghajtón, így a számítógépház belső tere hatékonyabban kihasználható.

A meghajtók beszerelésének általános irányelvei

A SATA meghajtókat az alaplapon a „SATA” feliratú csatlakozókhoz kell csatlakoztatni. Az IDE meghajtókat az „IDE” feliratú csatlakozókhoz csatlakoztassa.

Ha SATA-kábelt csatlakoztat, fogja meg a kábel csatlakozódugóját, és gondosan csatlakoztassa az aljzathoz. Eltávolításakor szintén a kábel csatlakozódugóját fogja meg, és húzza ki a csatlakozóaljzattól.



1 SATA-adatkábel

2 a SATA-adatkábel csatlakozóaljzata
(az alaplapon)

3 SATA-meghajtó

Ha két IDE-eszközt csatlakoztat egyetlen IDE-adatkábelhez, és az eszközökhöz a Cable Select (a kábelben való elhelyezkedés szerinti sorrend) beállítást adja meg, akkor az adatkábel utolsó helyére csatlakoztatott eszköz lesz az elsődleges vagy rendszerbetöltő eszköz, a középső helyre csatlakoztatott pedig a másodlagos eszköz. A bővítőkészlethez mellékelt meghajtódokumentációban olvashatja el, hogyan konfigurálhatók az eszközök a Cable Select beállítás használatára.

Az IDE-adatkábel csatlakoztatásához illessze az egyik csatlakozón lévő fület a másik csatlakozón lévő bemetszéshez. Eltávolításnál a színes húzószalagnál fogva húzza ki a csatlakozót.

Merevlemez

A merevlemez kiszérése

 **VIGYÁZAT!** Az ebben a részben ismertetett műveletek elvégzése előtt olvassa el a *Termékinformációs kézikönyv biztonsági előírásait*.

 **VIGYÁZAT!** Az elektromos áramütés elkerülése érdekében a számítógép oldallapjának eltávolítása előtt mindig húzza ki a tápkábelt.

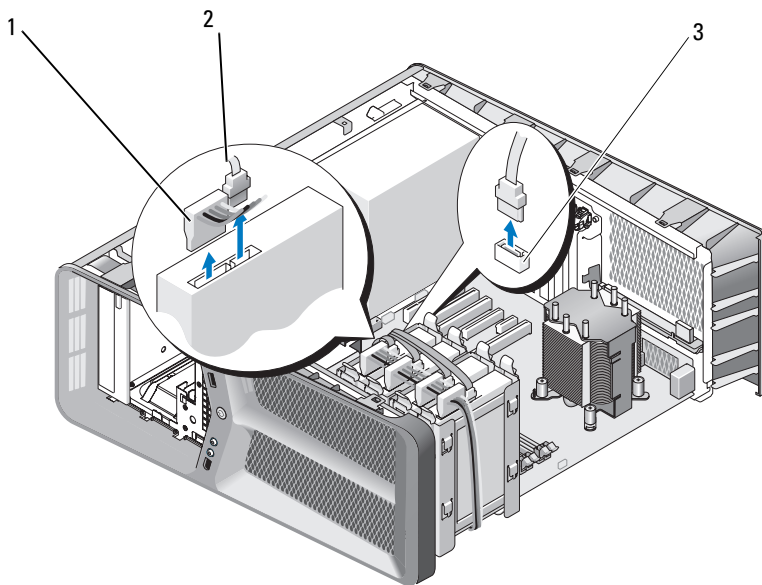


FIGYELMEZTETÉS: Ha adatokat tartalmazó merevlemezt cserél, a szerelés megkezdése előtt készítsen biztonsági másolatot a fájlokról.

- 1 Kövesse a következő fejezetben olvasható utasításokat: „Előkészületek”, 9. oldal.
- 2 Távolítsa el a számítógép oldallapját (lásd: „A számítógép oldallapjának eltávolítása”, 13. oldal).
- 3 Húzza ki a tápkábelt és az adatkábelt a merevlemez-meghajtóból.



MEGJEGYZÉS: Ha most nem cseréli ki a merevlemezt, húzza ki az adatkábel másik végét az alaplapról és tegye félre. Az adatkábelt használhatja később egy merevlemez beszerelésére

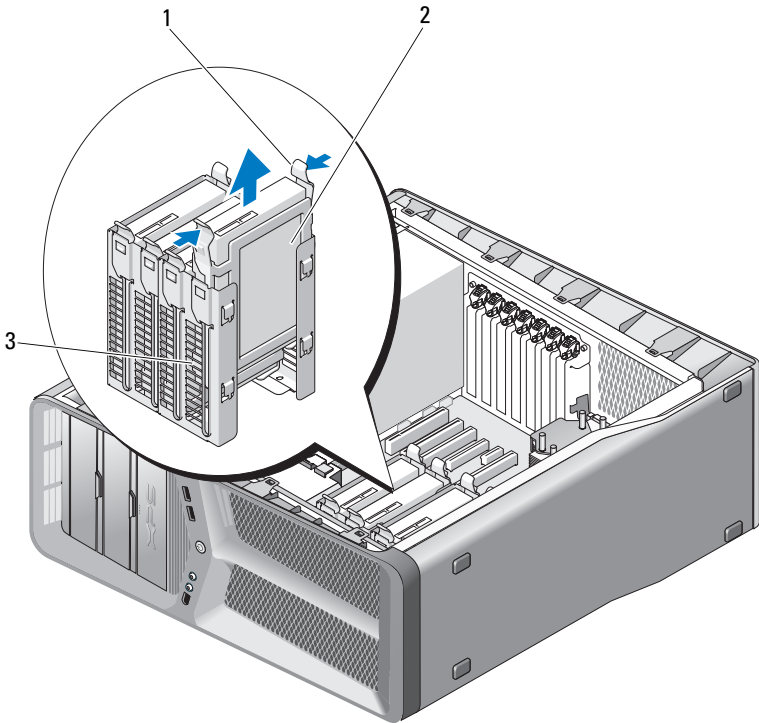


1 SATA tápkábel

2 SATA-adatkábel

3 a SATA-adatkábel
csatlakozójzata (az alaplapon)

- 4 Nyomja a merevlemez-meghajtó tartókeretének két oldalán található fekete kioldófüleket egymás felé, és óvatosan csúsztatva emelje ki a meghajtót a beépítőhelyről.



- | | | | |
|---|---------------------------------------|---|---------------------|
| 1 | fekete fülek (2) | 2 | merevlemez-meghajtó |
| 3 | a merevlemez-meghajtó
beépítőhelye | | |

- 5 Ellenőrizze, hogy minden kábel és alkatrész megfelelően csatlakozik-e.
- 6 Zárja vissza a számítógép oldallapját (lásd: „A számítógép oldallapjának visszaszerelése”, 119. oldal).

➔ FIGYELMEZTETÉS: Hálózati kábel csatlakoztatásakor először dugja a kábelt a hálózati portba vagy eszközbe, majd dugja be a számítógépbe.

- 7 Csatlakoztassa a számítógépet és a berendezéseket az elektromos hálózathoz, majd kapcsolja be azokat.

A merevlemez beszerelése

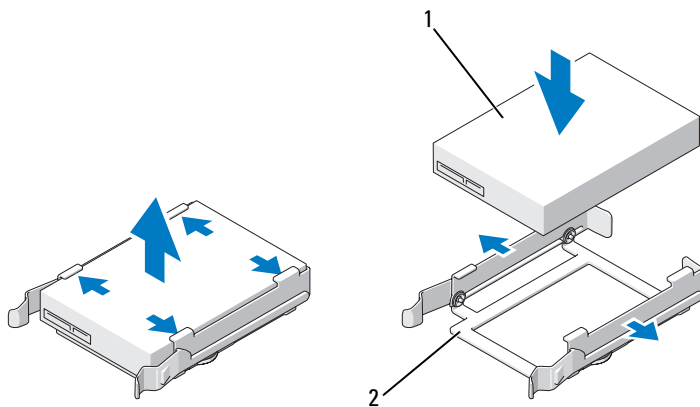
⚠ VIGYÁZAT! Az ebben a részben ismertetett műveletek elvégzése előtt olvassa el a *Termékinformációs kézikönyv biztonsági előírásait*.

- 1 Kövesse a következő fejezetben olvasható utasításokat: „Előkészületek”, 9. oldal.
- 2 Távolítsa el a számítógép oldallapját (lásd: „A számítógép oldallapjának eltávolítása”, 13. oldal).
- 3 Szerelje ki a meglévő merevlemez, ha szükséges (lásd: „A merevlemez kiszérése”, 47. oldal).

🔧 MEGJEGYZÉS: Ha a merevlemez-beépítőhelyre tartókeret van beszerelve, az új merevlemez behelyezése előtt vegye ki a tartókeretet.

- 4 Készítse elő az új merevlemez a beszereléshez, és ellenőrizze a mellékelt dokumentációban, hogy a merevlemez konfigurációja megfelel-e a számítógéphez.

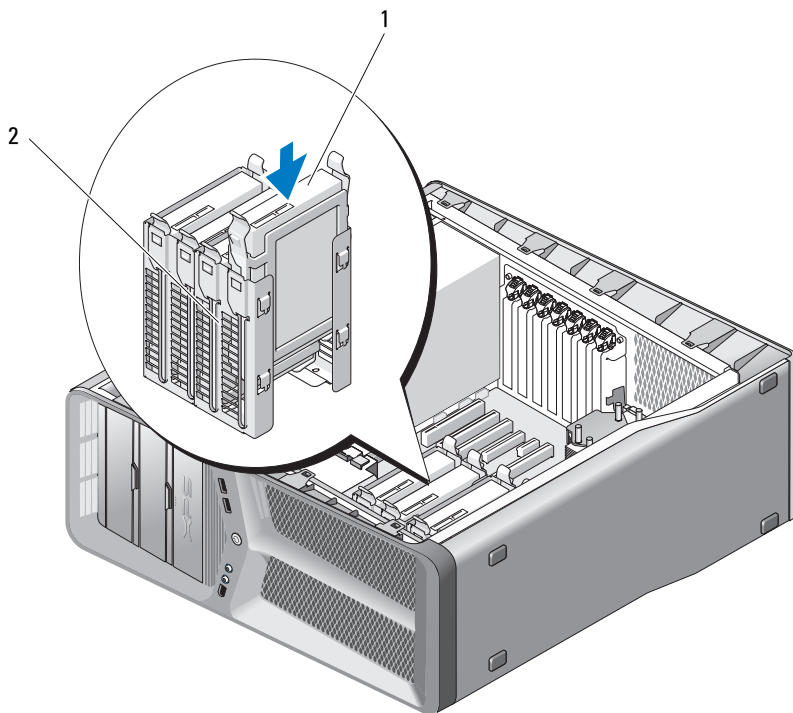
🔧 MEGJEGYZÉS: Ha a beszerelésre váró merevlemez-meghajtóhoz nincs tartókeret, helyezze be a meghajtót az eredeti keretbe.



1 merevlemez-meghajtó

2 a merevlemez-meghajtó
tartókerete


- 5 Ellenőrizze, hogy a merevlemez beépítőhelye üres és akadálymentes.
- 6 Csúsztassa be a meghajtót a beépítőhelyre, amíg az a helyére nem kattann.

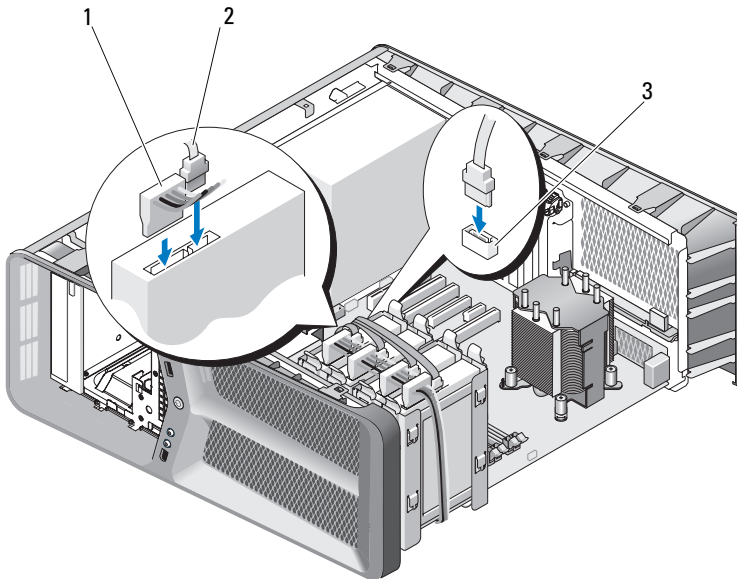


- 1 merevlemez-meghajtó 2 a merevlemez-meghajtó beépítőhelye

➔ **FIGYELMEZTETÉS:** Ellenőrizze, hogy minden kábel és alkatrész megfelelően csatlakozik-e.

- 7 Csatlakoztassa a tápkábelt és az adatkábelt a merevlemez-meghajtóhoz.

 **MEGJEGYZÉS:** Ha kihúzta az adatkábelt a merevlemez kiszérése közben vagy ha új merevlemez-t telepít, csatlakoztassa az adatkábelt az alaplaphoz.



- 1 SATA tápkábel
- 2 SATA-adatkábel
- 3 a SATA-adatkábel csatlakozójzata (az alaplapon)

8 Zárja vissza a számítógép oldallapját (lásd: „A számítógép oldallapjának visszaszerelése”, 119. oldal).

FIGYELMEZTETÉS: Hálózati kábel csatlakoztatásakor először dugja a kábelt a hálózati portba vagy eszközbe, majd dugja be a számítógépbe.

9 Csatlakoztassa a számítógépet és a berendezéseket az elektromos hálózathoz, majd kapcsolja be azokat.

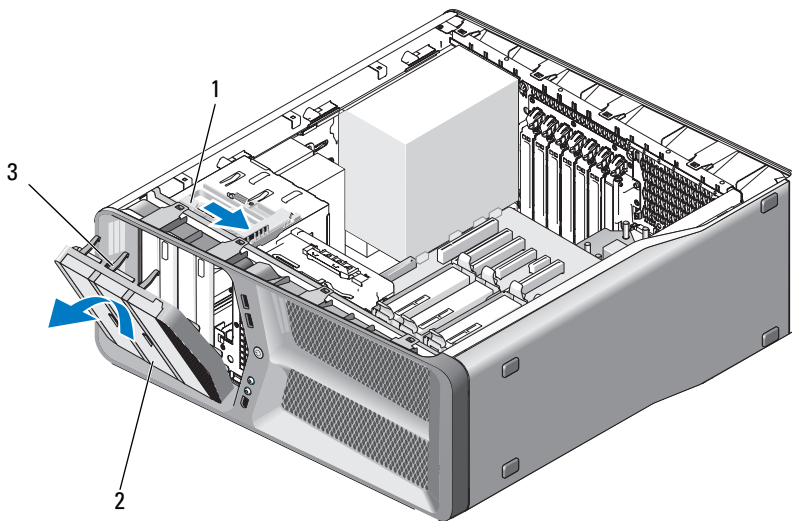
A meghajtóhoz mellékelt dokumentációban ellenőrizze, milyen szoftvert kell telepítenie a meghajtó működtetéséhez.

Meghajtóelőlap

! **VIGYÁZAT!** Az ebben a részben ismertetett műveletek elvégzése előtt olvassa el a *Termékinformációs kézikönyv* biztonsági előírásait.

A meghajtóelőlap kiszérése

- 1 Kövesse a következő fejezetben olvasható utasításokat: „Előkészületek”, 9. oldal.
- 2 Távolítsa el a számítógép oldallapját (lásd: „A számítógép oldallapjának eltávolítása”, 13. oldal).
- 3 Tolja a meghajtó kioldó reteszt a számítógép talpa felé addig, amíg az előlap ki nem nyílik.

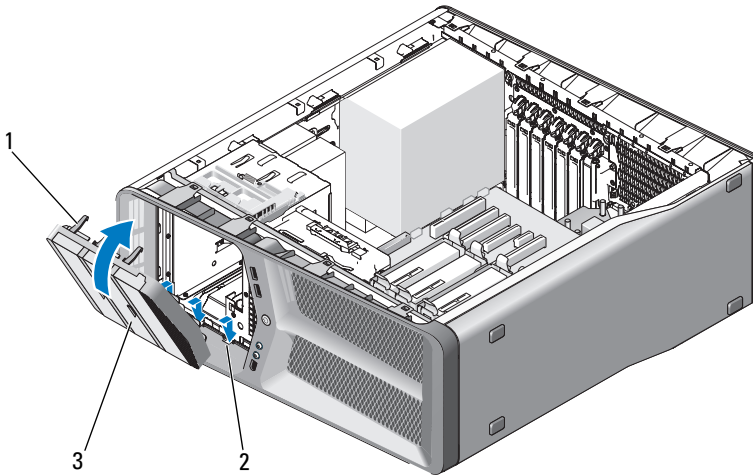


- | | | | |
|---|------------------------|---|----------------|
| 1 | meghajtó-retesz | 2 | meghajtóelőlap |
| 3 | meghajtóelőlap fül (3) | | |

- 4 Nyissa ki a meghajtóelőlapot, majd emelje le az oldalsó forgópántról.
- 5 Tegye félre a meghajtóelőlapot biztonságos helyre.

Meghajtóelőlap beszerelése

- 1 Kövesse a következő fejezetben olvasható utasításokat: „Előkészületek”, 9. oldal.
- 2 Távolítsa el a számítógép oldallapját (lásd: „A számítógép oldallapjának eltávolítása”, 13. oldal).
- 3 Illessze a meghajtóelőlap rögzítőfüleit az oldalsó forgópánthoz.



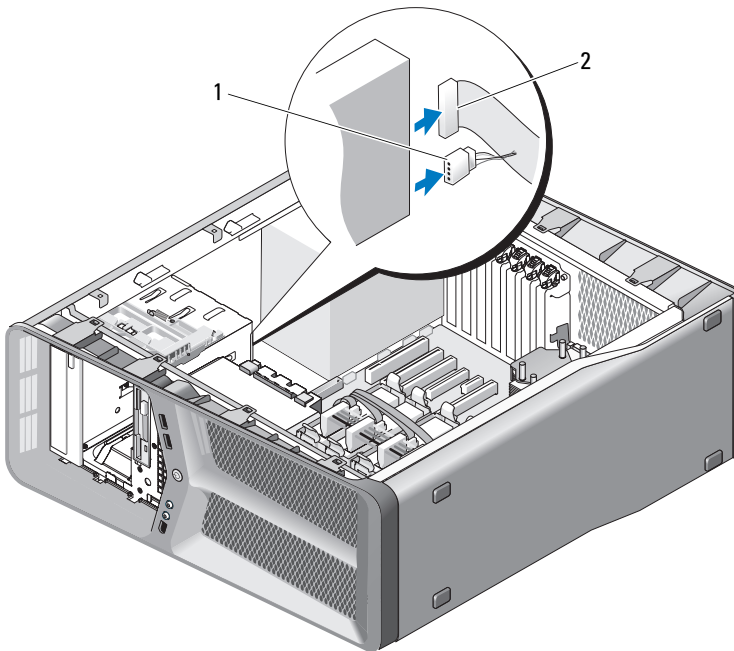
- | | | | |
|---|------------------------|---|-----------------------|
| 1 | meghajtóelőlap fül (3) | 2 | oldalsó forgópánt (3) |
| 3 | meghajtóelőlap | | |
- 4 Fordítsa a meghajtóelőlappot a számítógép felé amíg bekattan a helyére
 - 5 Zárja vissza a számítógép oldallapját (lásd: „A számítógép oldallapjának visszaszerelése”, 119. oldal).

Hajlékonylemez-meghajtó

⚠ VIGYÁZAT! Az ebben a részben ismertetett műveletek elvégzése előtt olvassa el a *Termékinformációs kézikönyv* biztonsági előírásait.

A hajlékonylemez-meghajtó kiserelése

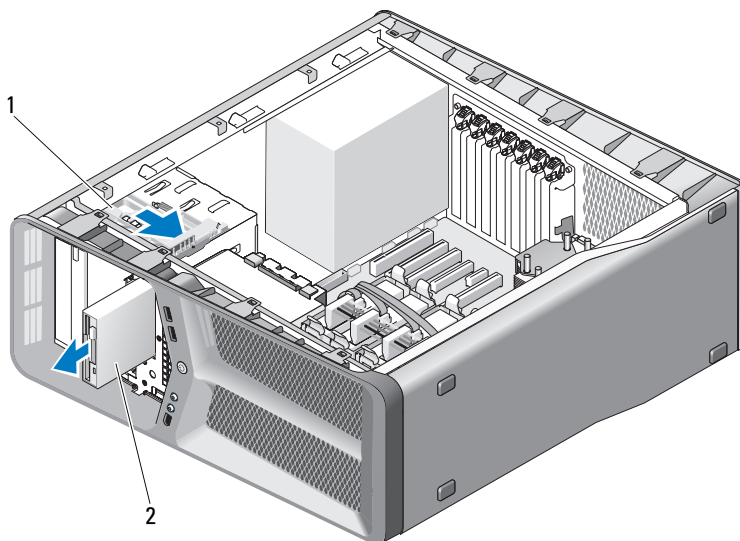
- 1 Kövesse a következő fejezetben olvasható utasításokat: „Előkészületek”, 9. oldal.
- 2 Távolítsa el a számítógép oldallapját (lásd: „A számítógép oldallapjának eltávolítása”, 13. oldal).
- 3 Távolítsa el a meghajtóelőlapot (lásd: „A meghajtóelőlap kiserelése”, 53. oldal).
- 4 Húzza ki a tápkábelt és az adatkábelt a hajlékonylemez-meghajtó hátlapján lévő csatlakozóaljzattól.



1 tápkábel

2 a hajlékonylemez-meghajtó adatkábele

- 5 Tolja a meghajtó kioldó reteszt a számítógép talpa felé a vállas csavar kioldásához, majd csúsztassa ki a meghajtót a beépítőhelyről.



1 meghajtóretesz

2 hajlékonylemez-meghajtó

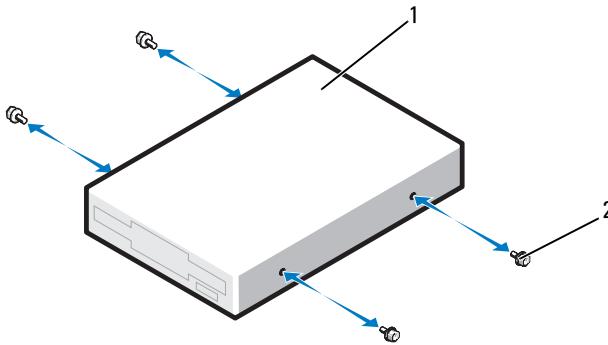
- 6 Helyezze vissza a meghajtóelőlapot (lásd: „Meghajtóelőlap beszerelése”, 54. oldal).
- 7 Zárja vissza a számítógép oldallapját (lásd: „A számítógép oldallapjának visszaszerelése”, 119. oldal).

➔ FIGYELMEZTETÉS: Hálózati kábel csatlakoztatásakor először dugja a kábelt a hálózati portba vagy eszközbe, majd dugja be a számítógépbe.

- 8 Csatlakoztassa a számítógépet és a berendezéseket az elektromos hálózathoz, majd kapcsolja be azokat.

A hajlékonylemez-meghajtó beszerelése

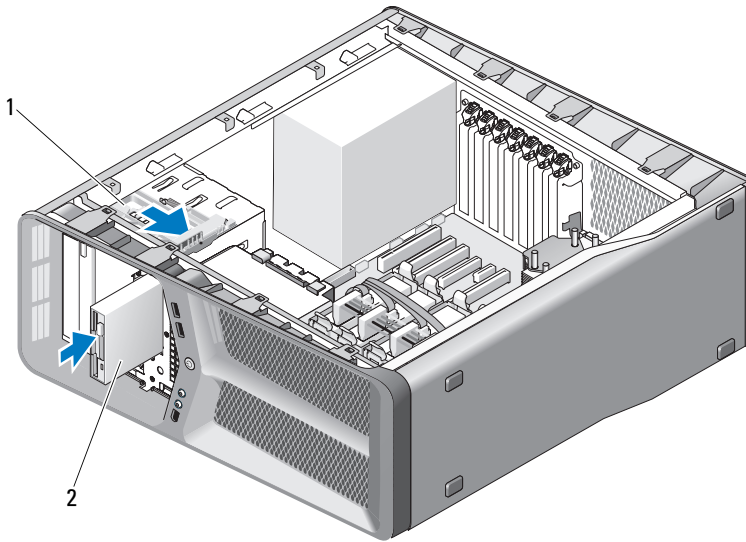
- 1 Kövesse a következő fejezetben olvasható utasításokat: „Előkészületek”, 9. oldal.
- 2 Távolítsa el a számítógép oldallapját (lásd: „A számítógép oldallapjának eltávolítása”, 13. oldal).
- 3 Távolítsa el a meghajtóelőlapot (lásd: „A meghajtóelőlap kiszérése”, 53. oldal).
- 4 Szerelje ki a jelenlegi hajlékonylemez-meghajtót, ha van (lásd: „A hajlékonylemez-meghajtó kiszérése”, 55. oldal).
- 5 Ha az új hajlékonylemez-meghajtóban nincsenek csavarok, keresse meg a meghajtóelőlap belső oldalán a vállas csavarokat. Ha megtalálta a csavarokat, hajtsa be azokat az új meghajtóba.



1 hajlékonylemez-meghajtó

2 vállas csavarok (4)

- 6 Csúsztassa be a hajlékonylemez-meghajtót a beépítőhelyre úgy, hogy az pontosan a helyére kattanjon.



- 1 meghajtó kioldó retesz 2 hajlékonylemez-meghajtó

- 7 Csatlakoztassa a tápkábelt és az adatkábelt a hajlékonylemez-meghajtó hátlapjához.
- 8 Ellenőrizze a kábelcsatlakozásokat, és rendezze el a kábeleket úgy, hogy ne akadályozzák a légáramlást a ventilátor és a szellőzőnyílások között.
- 9 Helyezze vissza a meghajtóelőlapot (lásd: „Meghajtóelőlap beszerelése”, 54. oldal).
- 10 Zárja vissza a számítógép oldallapját (lásd: „A számítógép oldallapjának visszaszerelése”, 119. oldal).

FIGYELMEZTETÉS: Hálózati kábel csatlakoztatásakor először dugja a kábelt a hálózati portba vagy eszközbe, majd dugja be a számítógépbe.

- 11 Csatlakoztassa a számítógépet és a berendezéseket az elektromos hálózathoz, majd kapcsolja be azokat.

A meghajtóhoz mellékelt dokumentációban ellenőrizze, milyen szoftvert kell telepítenie a meghajtó működtetéséhez.

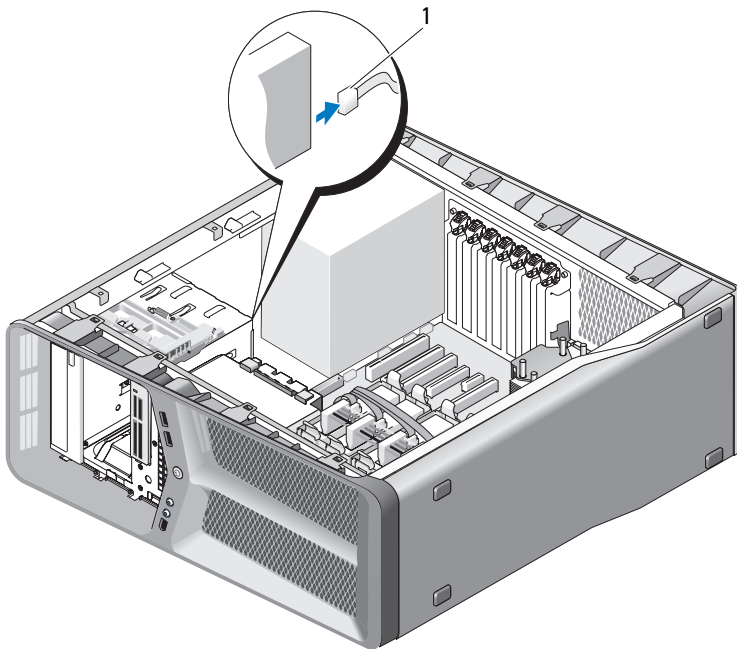
- 12 Lépjen be a Rendszerbeállító programba (lásd a „Tulajdonosi kézikönyv” „Belépés a rendszerbeállító programhoz” szakaszában), és válassza a megfelelő **Hajlékonylemez egység** lehetőséget.

Memóriakártya-olvasó

! **VIGYÁZAT!** Az ebben a részben ismertetett műveletek elvégzése előtt olvassa el a *Termékinformációs kézikönyv* biztonsági előírásait.

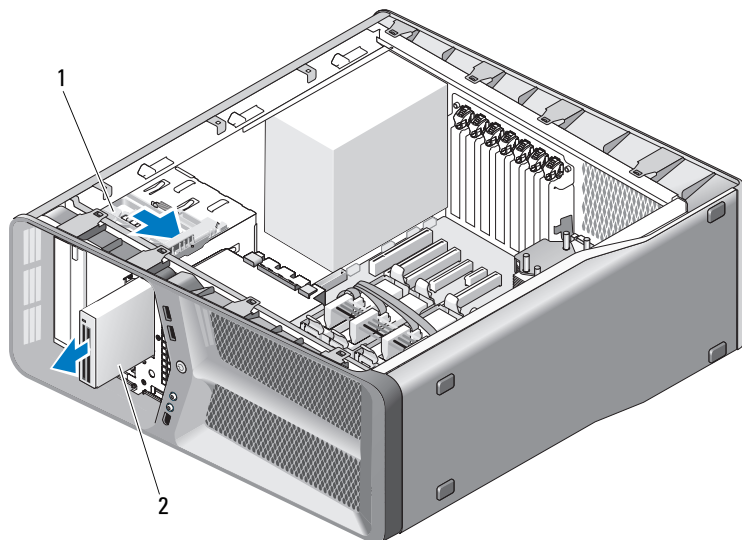
A memóriakártya-olvasó kiserelése

- 1 Kövesse a következő fejezetben olvasható utasításokat: „Előkészületek”, 9. oldal.
- 2 Távolítsa el a számítógép oldallapját (lásd: „A számítógép oldallapjának eltávolítása”, 13. oldal).
- 3 Távolítsa el a meghajtóelölapot (lásd: „A meghajtóelölapp kiserelése”, 53. oldal).
- 4 Húzza ki a kártyaolvasó kábelét a kártyaolvasó hátuljából.



1 a memóriakártya-olvasó kábele

- 5 Tolja a meghajtót kioldó reteszt a számítógép talpa felé a vállas csavar kioldásához, majd csúsztassa ki a memóriakártya-olvasót a beépítőhelyről.



1 meghajtót kioldó retesz 2 memóriakártya-olvasó

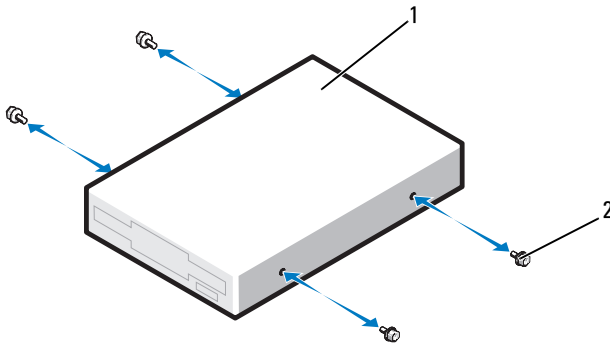
- 6 Helyezze vissza a meghajtóelőlapot (lásd: „Meghajtóelőlap beszerelése”, 54. oldal).
- 7 Zárja vissza a számítógép oldallapját (lásd: „A számítógép oldallapjának visszaszerelése”, 119. oldal).

➔ FIGYELMEZTETÉS: Hálózati kábel csatlakoztatásakor először dugja a kábelt a hálózati portba vagy eszközbe, majd dugja be a számítógépbe.

- 8 Csatlakoztassa a számítógépet és a berendezéseket az elektromos hálózathoz, majd kapcsolja be azokat.

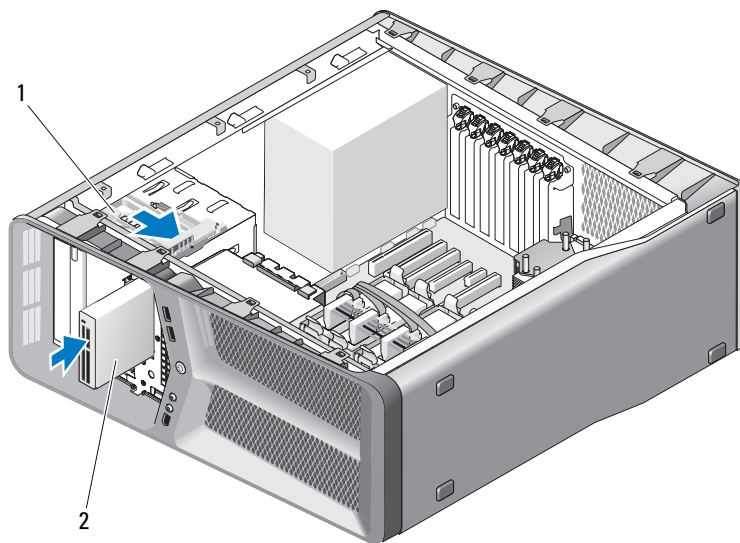
A memóriakártya-olvasó beszerelése

- 1 Kövesse a következő fejezetben olvasható utasításokat: „Előkészületek”, 9. oldal.
- 2 Távolítsa el a számítógép oldallapját (lásd: „A számítógép oldallapjának eltávolítása”, 13. oldal).
- 3 Távolítsa el a meghajtóelőlapot (lásd: „A meghajtóelőlap kiszérése”, 53. oldal).
- 4 Szerelje ki a jelenlegi memóriakártya-olvasót, ha van (lásd: „A memóriakártya-olvasó kiszérése”, 59. oldal).
- 5 Ha a memóriakártya-olvasóban nincsenek csavarok, keresse meg a meghajtóelőlap belső oldalán a vállas csavarokat. Ha megtalálta a csavarokat, hajtsa be azokat a memóriakártya-olvasóba.



- 1 memóriakártya-olvasó 2 vállas csavarok (4)

- 6 Csúsztassa be a memóriakártya-olvasót a beépítőhelyre úgy, hogy az pontosan a helyére kattanjon.



- 1 meghajtót kioldó retesz 2 memóriakártya-olvasó

- 7 Csatlakoztassa a kártyaolvasó kábelét a kártyaolvasó hátuljához.
- 8 Ellenőrizze a kábelcsatlakozásokat, és rendezze el a kábeleket úgy, hogy ne akadályozzák a légáramlást a ventilátor és a szellőzőnyílások között.
- 9 Helyezze vissza a meghajtóelőlapot (lásd: „Meghajtóelőlap beszerelése”, 54. oldal).
- 10 Zárja vissza a számítógép oldallapját (lásd: „A számítógép oldallapjának visszaszerelése”, 119. oldal).

FIGYELMEZTETÉS: Hálózati kábel csatlakoztatásakor először dugja a kábelt a hálózati portba vagy eszközbe, majd dugja be a számítógépbe.

- 11 Csatlakoztassa a számítógépet és a berendezéseket az elektromos hálózathoz, majd kapcsolja be azokat.

A meghajtóhoz mellékelt dokumentációban ellenőrizze, milyen szoftvert kell telepítenie a meghajtó működtetéséhez.

- 12 Lépjen be a Rendszerbeállító programba (lásd a „Tulajdonosi kézikönyv” „Belépés a rendszerbeállító programhoz” szakaszában), és válassza a megfelelő USB for FlexBay lehetőséget.

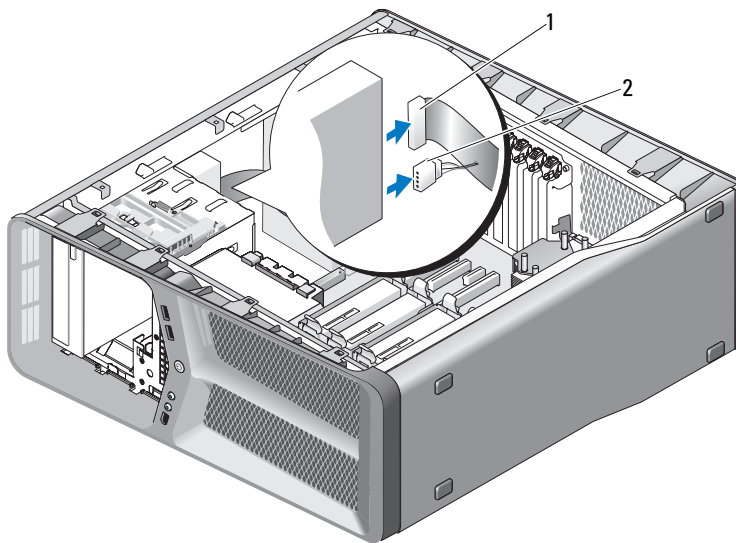
CD/DVD-meghajtó

! **VIGYÁZAT!** Az ebben a részben ismertetett műveletek elvégzése előtt olvassa el a *Termékinformációs kézikönyv biztonsági előírásait*.

CD/DVD meghajtó kiszérése

- 1 Kövesse a következő fejezetben olvasható utasításokat: „Előkészületek”, 9. oldal.
- 2 Távolítsa el a számítógép oldallapját (lásd: „A számítógép oldallapjának eltávolítása”, 13. oldal).
- 3 Távolítsa el a meghajtóelőlapot (lásd: „A meghajtóelőlap kiszérése”, 53. oldal).
- 4 Húzza ki a tápkábelt és az adatkábelt a meghajtó hátlapján lévő csatlakozóaljzatból.

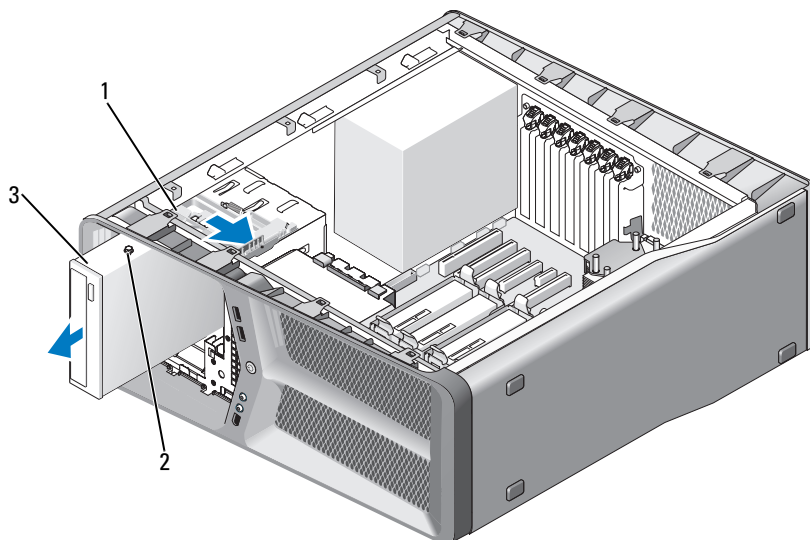
✍ **MEGJEGYZÉS:** Ha a számítógépből az egyetlen CD/DVD meghajtót szereli ki, és helyére nem szerel be másikat, húzza ki az adatkábelt az alaplappól is, és tegye el.



1 adatkábel

2 tápkábel

- 5 Tolja a meghajtót kioldó reteszt a számítógép talpa felé a vállas csavar kioldásához, majd csúsztassa ki a CD/DVD meghajtót a beépítőhelyről.



- 1 meghajtót kioldó retesz 2 vállas csavarok (3)
3 CD/DVD-meghajtó

- 6 Helyezze vissza a meghajtóelőlapot (lásd: „Meghajtóelőlap beszerelése”, 54. oldal).
- 7 Zárja vissza a számítógép oldallapját (lásd: „A számítógép oldallapjának visszaszerelése”, 119. oldal).

➔ FIGYELMEZTETÉS: Hálózati kábel csatlakoztatásakor először dugja a kábelt a hálózati portba vagy eszközbe, majd dugja be a számítógépbe.

- 8 Csatlakoztassa a számítógépet és a berendezéseket az elektromos hálózathoz, majd kapcsolja be azokat.

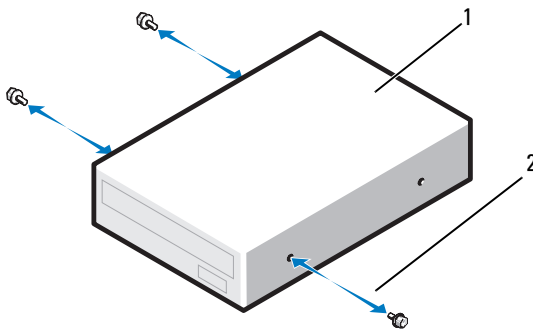
CD/DVD meghajtó beszerelése

- 1 Kövesse a következő fejezetben olvasható utasításokat: „Előkészületek”, 9. oldal.
- 2 Távolítsa el a számítógép oldallapját (lásd: „A számítógép oldallapjának eltávolítása”, 13. oldal).
- 3 Távolítsa el a meghajtóelőlapot (lásd: „A meghajtóelőlap kiserelése”, 53. oldal).
- 4 Szerelje ki a meglévő CD/DVD meghajtót, ha szükséges (lásd: „CD/DVD meghajtó kiserelése”, 63. oldal).
- 5 Készítse elő az új CD/DVD meghajtót a beszereléshez, és ellenőrizze a mellékelt dokumentációban, hogy az optikai meghajtó konfigurációja megfelel-e a számítógépéhez.

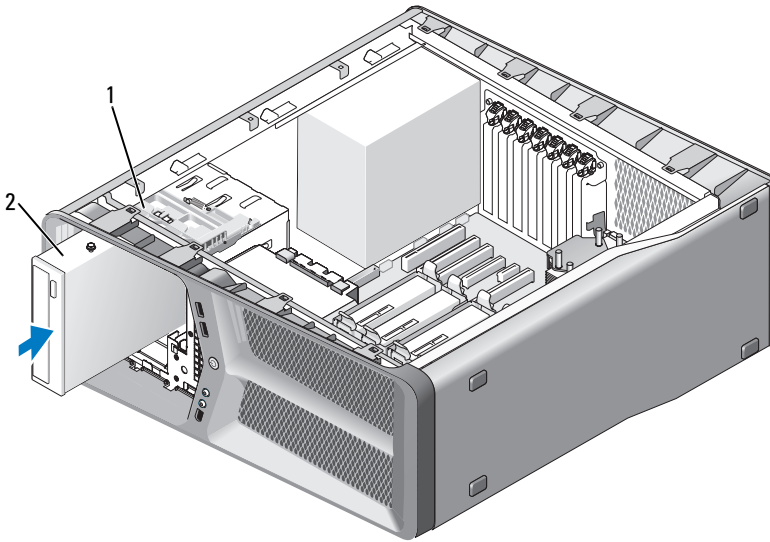


MEGJEGYZÉS: Ha IDE-meghajtót szerel be, konfigurálja a Cable Select (a kábelen való elhelyezkedés szerinti sorrend) beállítás használatára.

- 6 Ha a meghajtóban nincsenek csavarok, keressen csavarokat a meghajtóelőlap belső oldalán. Ha megtalálta a csavarokat, hajtsa be azokat az új meghajtóba.



- | | | | |
|---|-----------------|---|---------------------|
| 1 | CD/DVD-meghajtó | 2 | vállas csavarok (3) |
|---|-----------------|---|---------------------|
- 7 Csúsztassa be a meghajtót a beépítőhelyre úgy, hogy az pontosan a helyére kattanjon.



1 meghajtót kioldó retesz

2 CD/DVD-meghajtó

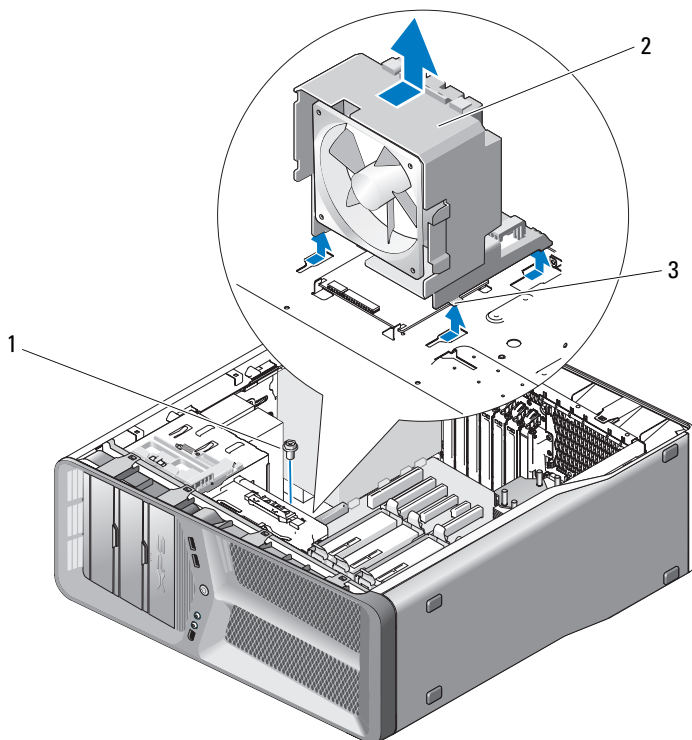
8 Csatlakoztassa a tápkábelt és az adatkábelt a CD/DVD optikai meghajtóba.

Keresse meg az alaplapi csatlakozóaljzatot a következő fejezet leírása alapján: „Alaplapi alkatrészek”, 16. oldal.

Hűtőventilátorok

A kártya ventilátorának eltávolítása

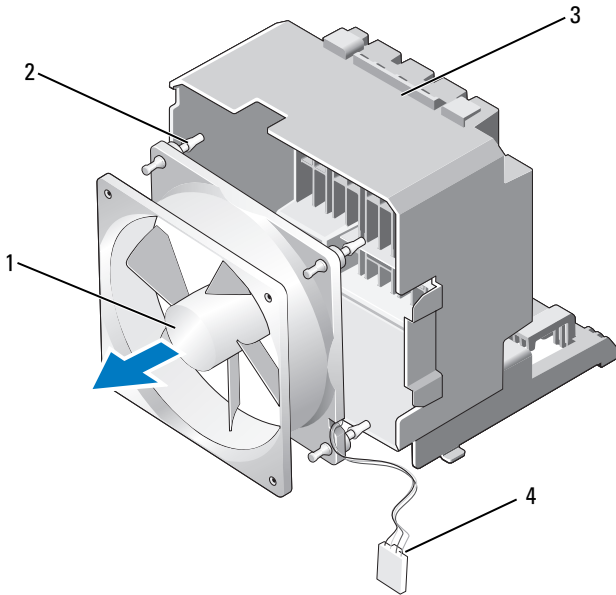
- 1 Kövesse a következő fejezetben olvasható utasításokat: „Előkészületek”, 9. oldal.
- 2 Távolítsa el a számítógép oldallapját (lásd: „A számítógép oldallapjának eltávolítása”, 13. oldal).
- 3 Gyűjtsön össze minden kábelt a kábeltartó és a vezetősín mentén és távolítsa el minden bővítőkártyát (lásd „PCI és PCI Express kártya kiszerelese”, 32. oldal).
- ➔ **FIGYELMEZTETÉS:** Jegyezze meg minden csatlakozó helyét mielőtt leválasztaná őket.
- 4 Válasszon le minden kábelt a fő I/O lapról (lásd „Fő I/O áramköri lap komponensei”, 101. oldal).
- 5 Távolítsa el a kártya ventilátor vázat a számítógépházhoz rögzítő csavart, majd a vázat csúsztassa hátra és kifelé a házból.



- 1 csavar
- 3 fűlek (4)

- 2 kártya ventilátor-váz

- 6 Felváltva óvatosan húzza a kártya ventilátor minden sarkát, hogy a ventilátort a vázhoz rögzítő gumi tömítéseket eltávolítsa.



- | | | | |
|---|------------------------|---|----------------------------|
| 1 | bővítőártya-ventilátor | 2 | gumi tömítés (4) |
| 3 | kártya-ventilátor-váz | 4 | kártya-ventilátor tápkábel |

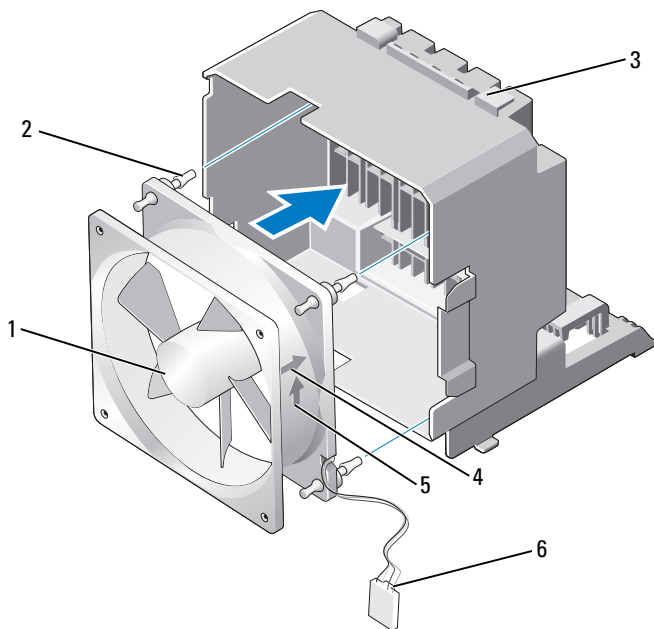
7 Tegye félre a kártya-ventilátort biztonságos helyre.

A kártya-ventilátor felszerelése

FIGYELMEZTETÉS: Győződjön meg, hogy a ventilátor tápkábele helyesen van elvezetve a ház jobb alsó sarkában levő nyíláson.

- 1 A kártya-ventilátor tápkábelével lefele állítsa be a gumi tömítéseket a ventilátoron a kártya-ventilátor-váz sarkainál levő nyílásokhoz, majd húzza a tömítéseket keresztül, amíg helyükre ugranak.

MEGJEGYZÉS: A légáramlás iránya és irányítotttsága a ventilátor oldalán jelezve van.

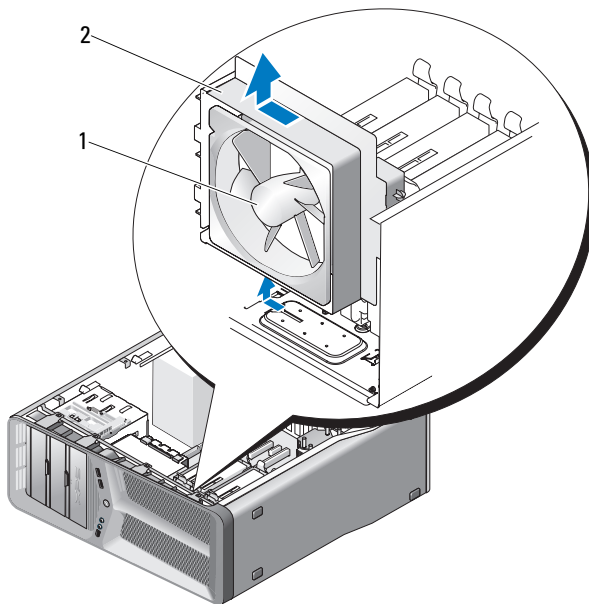


- | | | | |
|---|----------------------------------|---|---|
| 1 | bővítőkártya-ventilátor | 2 | gumi tömítés (4) |
| 3 | kártya-ventilátor-váz | 4 | kártya-ventilátor irányítottságát jelző nyíl. |
| 5 | levegőáramlás irányát jelző nyíl | 6 | kártya-ventilátor tápkábel |

- 2 Helyezze be a négy fület a megfelelő nyílásba a kártya-ventilátor-vázon, majd tolja előre a vázat amíg helyére ugrik.

A merevlemez ventilátorának kiszerelese

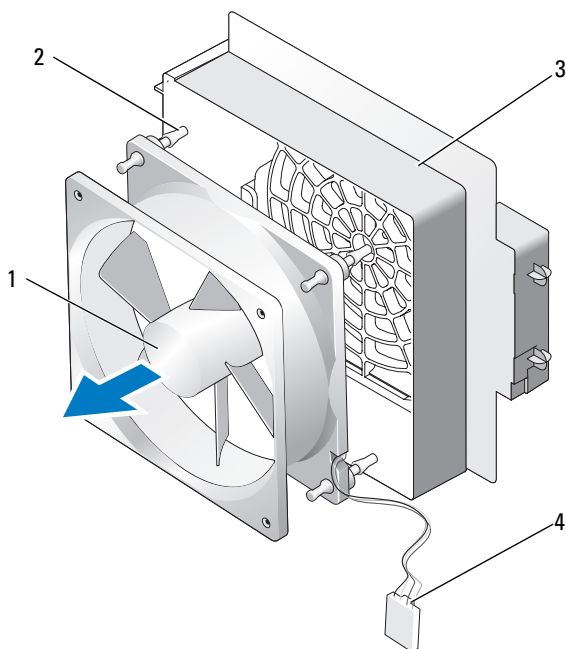
- 1 Kövesse a következő fejezetben olvasható utasításokat: „Előkészületek”, 9. oldal.
- 2 Távolítsa el a számítógép oldallapját (lásd: „A számítógép oldallapjának eltávolítása”, 13. oldal).
- 3 Távolítsa el a kártya ventilátor-vázat (lásd „A kártya ventilátorának eltávolítása”, 69. oldal).
- 4 Válassza le a merevlemez-ventilátor kábelét a fő I/O lap FAN_HDD csatlakozójáról (lásd „Tápegység (PSU) egyenáramú csatlakozó érintkező-hozzárendelés”, 18. oldal).
- 5 Csúsztassa ki a vázat a meghajtó szerelési helyéről és emelje ki a számítógépből.



1 a merevlemez ventilátora

2 merevlemez-ventilátor ház

- 6** Sorban, óvatosan húzza ki mindegyik sarkát a merevlemez-meghajtónak, hogy a merevlemez-ventilátort a vázhoz rögzítő gumi tömítéseket eltávolítsa.



- | | | | |
|---|---------------------------|---|-----------------------------|
| 1 | a merevlemez ventilátora | 2 | gumi tömítések |
| 3 | merevlemez-ventilátor váz | 4 | merevlemez-ventilátor kábel |

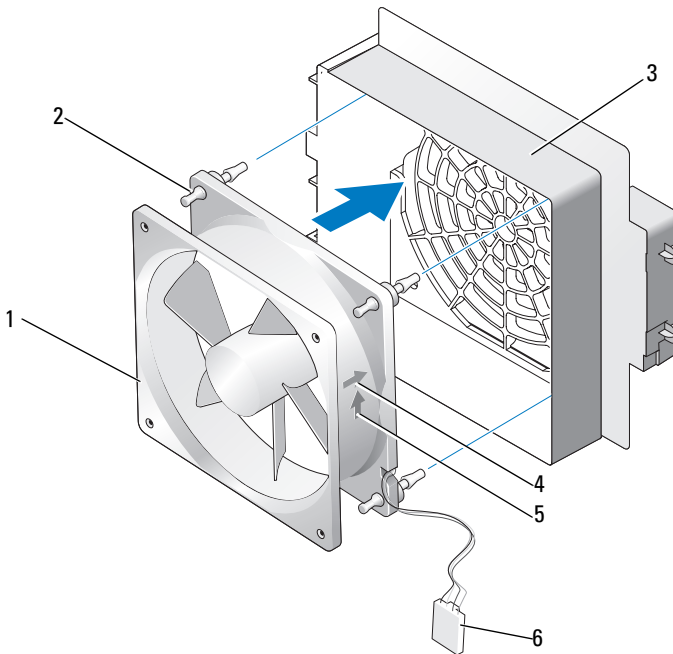
- 7** Tegye félre a merevlemez-ventilátort biztonságos helyre.

A merevlemez ventilátorának beszerelése

FIGYELMEZTETÉS: Győződjön meg, hogy a ventilátor tápkábele helyesen van elvezetve a ház jobb alsó sarkában levő nyíláson.

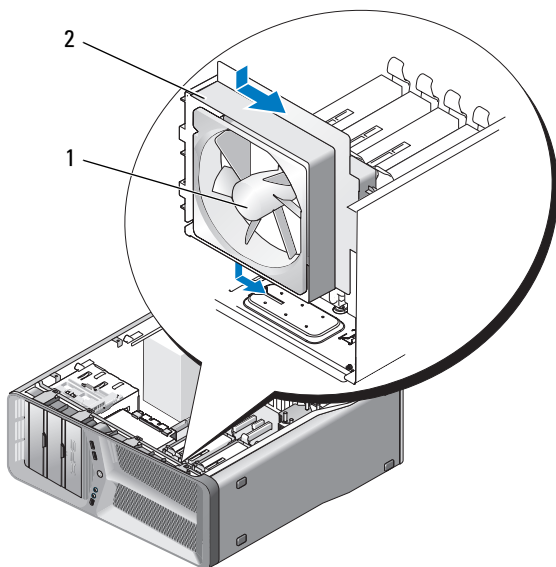
- 1 A merevlemez-ventilátor tápkábelével lefele állítsa be a gumi tömítéseket a ventilátoron a ventilátor-váz sarkainál levő nyílásokhoz, majd húzza a tömítéseket keresztül, amíg helyükre ugranak.

MEGJEGYZÉS: A légáramlás iránya és irányítottsága a ventilátor oldalán jelezve van.



- | | | | |
|---|----------------------------------|---|--|
| 1 | a merevlemez ventilátora | 2 | gumi tömítések |
| 3 | merevlemez-ventilátor ház | 4 | merevlemez-ventilátor irányítottságát jelző nyíl |
| 5 | levegőáramlás irányát jelző nyíl | 6 | merevlemez-ventilátor kábel |

- 2 Helyezze be a fület a megfelelő nyílásba a ventilátor-vázon, majd tolja előre a vázat a meghajtók szerelési helye mögé, amíg helyére ugrik.



- 1 a merevlemez ventilátora 2 merevlemez-ventilátor váz

- 3 Csatlakoztassa a merevlemez-ventilátor kábelét a fő I/O lap FAN_HDD csatlakozójáról (lásd „Tápegység (PSU) egyenáramú csatlakozó érintkező-hozzárendelés”, 18. oldal).
- 4 Helyezze vissza a ventilátorvázat (lásd „A kártya ventilátor felszerelése”, 71. oldal).
- 5 Zárja vissza a számítógép oldallapját (lásd: „A számítógép oldallapjának visszaszerelése”, 119. oldal).

➔ FIGYELMEZTETÉS: Hálózati kábel csatlakoztatásakor először dugja a kábelt a hálózati portba vagy eszközbe, majd dugja be a számítógépbe.

- 6 Csatlakoztassa a számítógépet és a berendezéseket az elektromos hálózathoz, majd kapcsolja be azokat.

A processzor hűtőbordája



VIGYÁZAT! A következő műveletek elvégzése előtt olvassa el a *Termékinformációs kézikönyv* biztonsági előírásait.

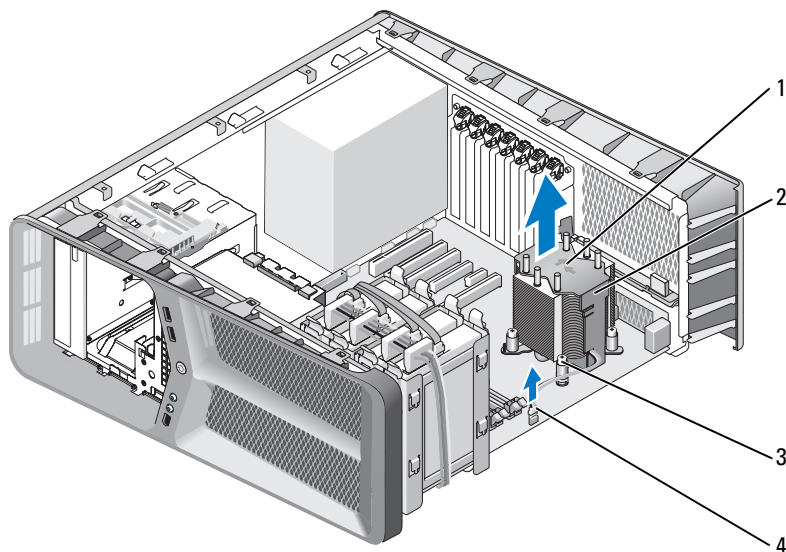
A processzor hűtőbordájának eltávolítása

- 1 Kövesse a következő fejezetben olvasható utasításokat: „Előkészületek”, 9. oldal.
- 2 Távolítsa el a számítógép oldallapját (lásd: „A számítógép oldallapjának eltávolítása”, 13. oldal).



VIGYÁZAT! A processzor hűtőbordája a normál működés során erősen felforrósodhat. Mielőtt megfogja, kellő ideig hagyja hűlni.

- 3 Húzza ki a ventilátorkábelt az alaplap FAN_CPU csatlakozóaljzatából (lásd: „Alaplapi alkatrészecskék”, 16. oldal).
- 4 Engedje meg a négy rögzített csavart, amelyek a processzor hűtőbordáját rögzítik.



- | | | | |
|---|--------------------------------------|---|--------------------------|
| 1 | légáramlás iránya és irányító nyilak | 2 | A processzor hűtőbordája |
| 3 | rögzített csavarok (4) | 4 | FAN_CPU kábel |

➔ FIGYELMEZTETÉS: Amikor a processzor hűtőbordáját eltávolítja, a burkolatot fordítva vagy az oldalára fektetve tegye le, nehogy a hűtőborða hőelvezető felülete megsérüljön.

- 5 Emelje ki a processzor hűtőbordáját a számítógépből és tegye félre

A processzor hűtőrácsának beszerelése

- 1 Kövesse a következő fejezetben olvasható utasításokat: „Előkészületek”, 9. oldal.
- 2 Távolítsa el a számítógép oldallapját (lásd: „A számítógép oldallapjának eltávolítása”, 13. oldal).

➔ FIGYELMEZTETÉS: A hűtőrács helytelen elhelyezése sérülést okozhat az alaplappal és a processzornak.

- 3 Igazítsa a négy rögzített csavart a processzor hűtőrácsán az alaplapon levő lyukakhoz.



MEGJEGYZÉS: A légáramlás iránya és irányítottága jelezve van a hűtőrács tetején.

- 4 Szorítsa meg a négy rögzített csavart

- 5 Csatlakoztassa a ventilátorkábelt az alaplap FAN_CPU csatlakozóaljzatához (lásd: „Alaplapi alkatrészecskék”, 16. oldal).

- 6 Helyezze vissza a számítógép oldallapját (lásd: „A számítógép oldallapjának visszaszerelése”, 119. oldal).




FIGYELMEZTETÉS: Hálózati kábel csatlakoztatásakor először dugja a kábelt a hálózati portba vagy eszközbe, majd dugja be a számítógépbe.

- 7 Csatlakoztassa a számítógépet és a berendezéseket az elektromos hálózathoz, majd kapcsolja be azokat.

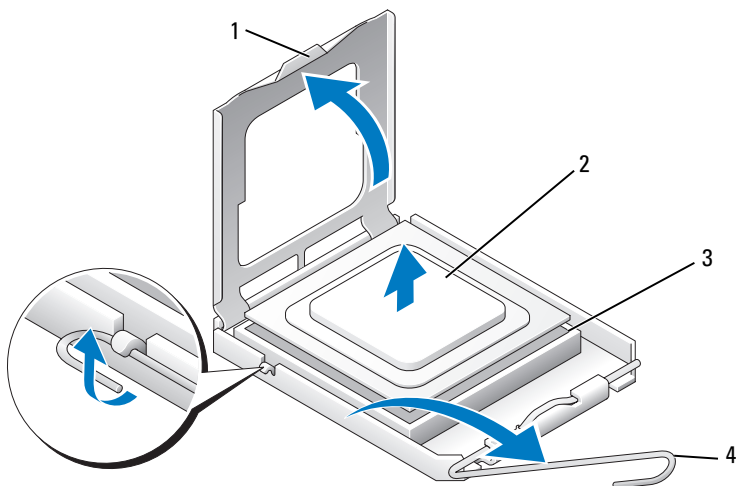
Processzor

 **VIGYÁZAT!** Az ebben a részben ismertetett műveletek elvégzése előtt olvassa el a *Termékinformációs kézikönyv biztonsági előírásait*.

 **FIGYELMEZTETÉS:** Az alábbi műveleteket csak akkor végezze el, ha jártas a hardvereszközök ki- és beszerelésében! A műveletek hibás végrehajtása kárt okozhat az alaplapban. Műszaki szervizért lásd a „Kapcsolatfelvétel a Dellel” fejezetet a *Tulajdonosi kézikönyvben*.

A processzor kiszérése

- 1 Kövesse a következő fejezetben olvasható utasításokat: „Előkészületek”, 9. oldal.
- 2 Távolítsa el a számítógép oldallapját (lásd „A számítógép oldallapjának eltávolítása”, 13. oldal).
- 3 Csatolja le a tápkábeleket a POWER csatlakozóról és az alaplap 12V_ATXP konnektoráról (lásd „Alaplapi alkatrészek”, 16. oldal).
- 4 Távolítsa el a processzor hűtőbordáját (lásd „A processzor hűtőbordájának eltávolítása”, 79. oldal).
- 5 Nyomja lefelé és kifelé a foglalat kioldókarját.
- 6 Emelje meg a foglalat kioldókarját, és nyissa fel a processzor burkolatát.



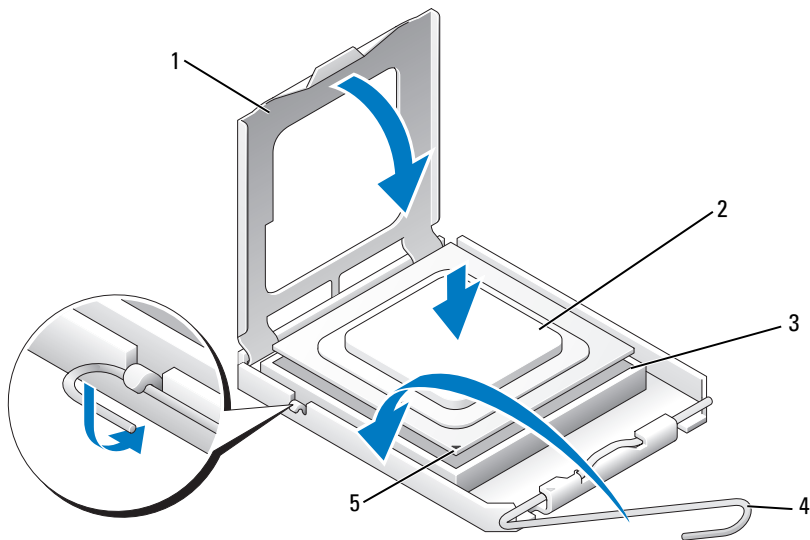
- | | | | |
|---|------------------------|---|------------------------|
| 1 | a processzor burkolata | 2 | processzor |
| 3 | foglalat | 4 | a foglalat kioldókarja |

- 7 Távolítsa el a processzort a foglalatából.

Hagyja a foglalat kioldókarját nyitott állapotban, hogy a foglalat kész legyen az új processzor behelyezéséhez.

A processzor beszerelése


- ➔ **FIGYELMEZTETÉS:** Földelje saját testét a számítógép hátuljának egy festetlen fémfelületét megérintve.
 - ➔ **FIGYELMEZTETÉS:** Ügyeljen arra, hogy a processzort pontosan illeszse be a foglalatba, nehogy a számítógép bekapcsolásakor végleges károsodás érje a processzort.
 - ✍ **MEGJEGYZÉS:** Ha a foglalat kioldókarja nincs teljesen kinyitva, nyissa ki, mielőtt a processzort behelyezi
- 1 Illeszse a processzor megjelölt sarkát a foglalat megjelölt sarkához.



- | | | | |
|---|----------------------------|---|------------------------|
| 1 | a processzor burkolata | 2 | processzor |
| 3 | foglalat | 4 | a foglalat kioldókarja |
| 5 | a foglalat megjelölt sarka | | |

➔ FIGYELMEZTETÉS: A foglalat érintkezői igen érzékenyek. Sérülésük elkerülése érdekében pontosan illessze a processzort a foglalatra, és túlzott erő kifejtése nélkül nyomja rá. Ügyeljen arra, hogy ne érintse meg és ne hajlítsa meg az alaplapon lévő érintkezőtüket.

- 2 Óvatosan illessze a processzort a foglalatra úgy, hogy a processzor párhuzamos legyen a foglalattal. Amikor a processzort megfelelően beigazította, finoman nyomja le.
- 3 Miután a processzor pontosan a helyére került, zárja le a processzor burkolatát.
- 4 Fordítsa vissza a foglalat kioldókarját, és pattintsa a helyére a processzor rögzítéséhez.
- 5 Helyezze vissza a processzor hűtőbordáját (lásd „A processzor hűtőrácsának beszerelése”, 80. oldal).


- 6 Csatolja vissza a tápkábeleket a POWER csatlakozóra és az alaplap 12V_ATXP konnektorára (lásd „Alaplapi alkatrészek”, 16. oldal).
 - 7 Zárja vissza a számítógép oldallapját (lásd: „A számítógép oldallapjának visszaszerelése”, 119. oldal).
-  **FIGYELMEZTETÉS:** Hálózati kábel csatlakoztatásakor először dugja a kábelt a hálózati portba vagy eszközbe, majd dugja be a számítógépbe.
- 8 Csatlakoztassa a számítógépet és a berendezéseket az elektromos hálózathoz, majd kapcsolja be azokat.

Alaplap


 **VIGYÁZAT!** Az ebben a részben ismertetett műveletek elvégzése előtt olvassa el a *Termékinformációs kézikönyv biztonsági előírásait*.

Az alaplap kiszérése


- 1 Kövesse a következő fejezetben olvasható utasításokat: „Előkészületek”, 9. oldal.
- 2 Távolítsa el a számítógép oldallapját (lásd: „A számítógép oldallapjának eltávolítása”, 13. oldal).

 **VIGYÁZAT!** A processzor hűtőbordája a normál működés során erősen felforrósodhat. Mielőtt megfogja, kellő ideig hagyja hűlni.

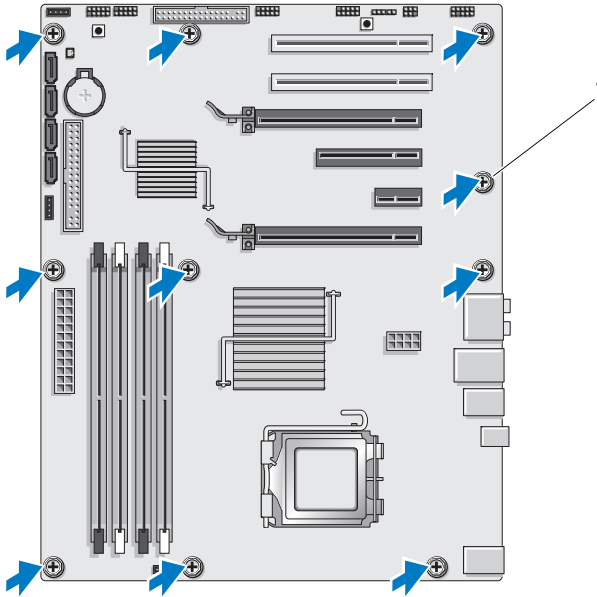
- 3 Távolítsa el a processzor hűtőrácsát (lásd „A processzor hűtőbordájának eltávolítása”, 79. oldal).
- 4 Vegyen ki minden bővítmőkártyát (lásd „PCI és PCI Express kártya kiszérése”, 32. oldal).
- 5 Távolítson el minden olyan alkatrészt, amely akadályozza a hozzáférést az alaplaphoz.

 **FIGYELMEZTETÉS:** Figyelmesen jegyezze fel minden kábel vezetési útvonalát, hogy biztosan helyesen tegye vissza azokat. Egy helytelenül vezetett vagy vissza nem kötött kábel számítógép-problémákhoz vezethet

- 6 Húzzon ki minden kábelt az alaplapból.

 **FIGYELMEZTETÉS:** Alaplapcsere esetén szemrevételezéssel hasonlítsa össze az új alaplapot a jelenlegivel, és győződjön meg arról, hogy a beszerelésre váró alkatrész megfelelő-e.

- 7 Távolítsa el a 10 csavart amelyek az alaplapot a fém számítógépházhoz rögzíti.



1 csavar (10)

8 Óvatosan emelje ki az alaplapt a számítógépből.



Az alaplap beszerelése

FIGYELMEZTETÉS: Alaplcserre esetén szemrevételezéssel hasonlítsa össze az új alaplapt a jelenlegivel, és győződjön meg arról, hogy a beszerelésre váró alkatrész megfelelő-e.

MEGJEGYZÉS: A két alaplapon egyes alkatrészek és csatlakozójzatok helye eltérő lehet.

MEGJEGYZÉS: A cserealaplakok áthidaló vezetékkeit a gyárban előre beállítják.

- 1 A szükséges alkatrészeket helyezze át a régi alaplpról az újra.
- 2 Állítsa be az alaplapt a rajta levő csavarlyukak és a házon levő lyukak vonalba állításával.


- 3 Helyezze vissza a 10 csavart, és rögzítse az alaplapot a számítógépházhoz.
 - 4 Tegye vissza a processzor hűtőrácsát (lásd „A processzor hűtőrácsának beszerelése”, 80. oldal).
 - 5 Helyezze vissza az esetleg eltávolított bővítménykártyákat (lásd „PCI és PCI Express kártya beszerelése”, 35. oldal).
 - 6 Szereljen vissza minden egyéb alkatrészt, amelyet az alaplapról eltávolított.
 - 7 Csatlakoztasson újra minden kábelt az alaplaphoz.
 - 8 Zárja vissza a számítógép oldallapiját (lásd „A számítógép oldallapjának visszaszerelése”, 119. oldal).
-  **FIGYELMEZTETÉS:** Hálózati kábel csatlakoztatásakor először dugja a kábelt a hálózati portba vagy eszközbe, majd dugja be a számítógépbe.
- 9 Csatlakoztassa a számítógépet és a berendezéseket az elektromos hálózathoz, majd kapcsolja be azokat.
 - 10 Szükség esetén frissítse a rendszer BIOS-át.
-  **MEGJEGYZÉS:** A rendszer BIOS flasheléséről lásd a Dell Support honlapját support.dell.com.

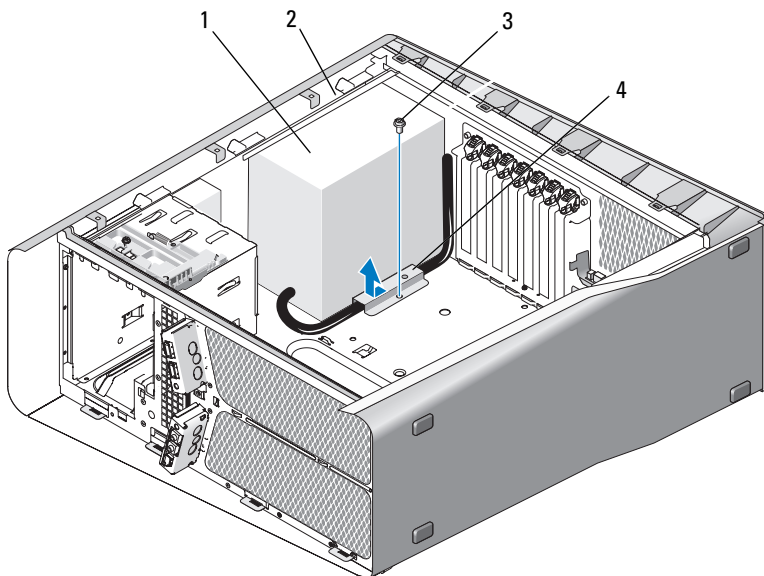
Tápegység



VIGYÁZAT! Az ebben a részben ismertetett műveletek elvégzése előtt olvassa el a *Termékinformációs kézikönyv biztonsági előírásait*.

A tápegység kiszérése

- 1 Kövesse a következő fejezetben olvasható utasításokat: „Előkészületek”, 9. oldal.
- 2 Távolítsa el a számítógép oldallapját (lásd „A számítógép oldallapjának eltávolítása”, 13. oldal).
- ➔ **FIGYELMEZTETÉS:** Jegyezze meg a helyét és jelzését minden tápcsatlakozónak mielőtt a tápkábeleket leválasztja.
- 3 Kövesse a tápkábeleket amik a tápegységből kiágaznak és válassza le mindeniket.
 **MEGJEGYZÉS:** Leválasztáskor jegyezze meg a kábelköteg elvezetési útját. Amikor visszahelyezi ezeket a kábeleket, megfelelő módon kell elvezetnie, hogy megelőzze a becsípődésüket.
- 4 Vegye ki az alaplapot (lásd „Az alaplappal kiszérése”, 87. oldal).
- 5 Távolítsa el a négy csavart, amely a tápegységet a számítógépházhoz rögzíti.
- 6 Távolítsa el a csavart ami a tápkábel-bilincset rögzíti a házhoz.
- 7 Hajlítsa a bilincset a számítógép eleje felé, hogy kiszabadítsa a rögzítő fülek alól, majd emelje ki a számítógépből.




- | | |
|-------------|-------------------------------------|
| 1 tápegység | 2 a számítógépház kiemelkedő pereme |
| 3 csavar | 4 kábelbilincs |

- 8 Fogja össze a tápegység kábeleit amik kiágaznak, hogy könnyen el tudja távolítani.
- 9 Csúsztassa a tápegységet a számítógép előlapja felé, amíg a számítógépházon lévő rögzítő fülek már nem tartják.
- 10 Csúsztassa a tápegységet a bővítkártyák fele, hogy a kiemelkedő peremet elkerülje
- 11 Emelje ki a tápegységet a számítógépből.


A tápegység beszerelése

- 1 Csúsztassa a tápegységet a helyére úgy, hogy a számítógépház hátlapján lévő rögzítőfülek a helyükre rögzüljenek.
- 2 Hajtsa be a négy csavart, amely a tápegységet a számítógépházhoz rögzíti.

- 3 Helyezze vissza a tápkábeleket ahogy voltak.
 - 4 Tegye be a fület a kábelbilincs alá a megfelelő nyílásba, majd a bilincset csúsztassa a számítógép hátoldala felé amíg helyre ugrik.
 - 5 Helyezze vissza a bilincset a számítógépházhoz rögzítő csavart.
 - 6 helyezze vissza az alaplapot (lásd „Az alaplapp beszerelése”, 88. oldal).
 - 7 Csatlakoztassa újra az előzőleg eltávolított egyenáramú kábeleket, gondosan ügyelve az eredeti elrendezésükre.
 - 8 Zárja vissza a számítógép oldallapját (lásd „A számítógép oldallapjának visszaszerelése”, 119. oldal).
-  **FIGYELMEZTETÉS:** Hálózati kábel csatlakoztatásakor először dugja a kábelt a hálózati portba vagy eszközbe, majd dugja be a számítógépbe.
- 9 Csatlakoztassa a számítógépet és a berendezéseket az elektromos hálózathoz, majd kapcsolja be azokat.

Előlap I/O panel

Az előlap I/O panel eltávolítása

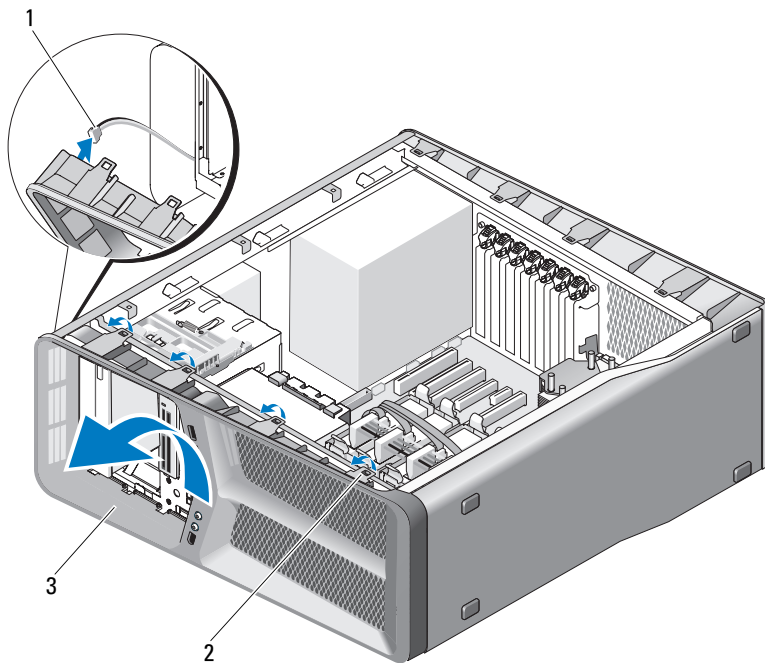
 **VIGYÁZAT!** Az ebben a részben ismertetett műveletek elvégzése előtt olvassa el a *Termékinformációs kézikönyv* biztonsági előírásait.

- 1 Kövesse a következő fejezetben olvasható utasításokat: „Előkészületek”, 9. oldal.
- 2 Távolítsa el a számítógép oldallapját (lásd: „A számítógép oldallapjának eltávolítása”, 13. oldal).
- 3 Vegye ki a teljes hosszúságú bővítőkártyákat (lásd: „PCI és PCI Express kártya kiszerezése”, 32. oldal).



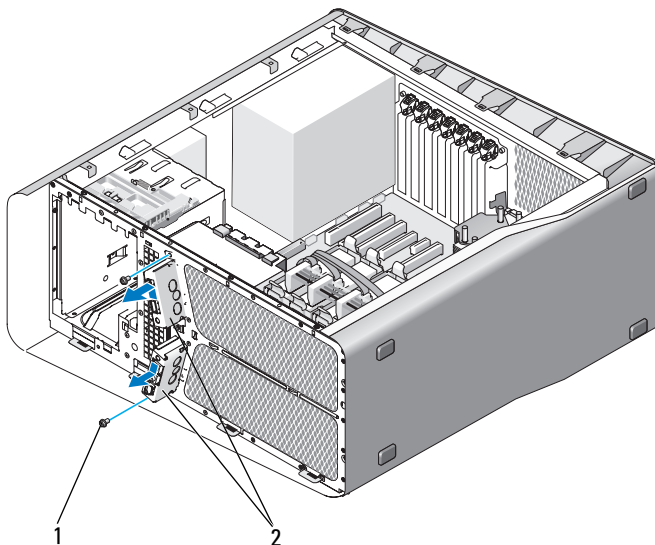
FIGYELMEZTETÉS: Figyelmesen jegyezze fel minden kábel vezetési útvonalát, hogy biztosan helyesen tegye vissza azokat. Egy helytelenül vezetett vagy vissza nem kötött kábel számítógép-problémákhoz vezethet

- 4 Húzza ki a kábeleket a fő I/O áramköri lapról
- 5 Távolítsa el a kártya ventilátorvázát (lásd: „A kártya ventilátorának eltávolítása”, 69. oldal)
- 6 Húzza ki a FRONT_AUDIO_USB_LED kábelt, a FRONT_USB_LED kábelt és az USB_MB kábelt az előlap I/O panelről.
- 7 Távolítsa el a meghajtóelőlapot (lásd: „A meghajtóelőlap kiszerezése”, 53. oldal).
- 8 Távolítsa el az előlapot:
 - a Engedje ki a négy rögzítőfület ami az előlapot a számítógépházhoz rögzíti.
 - b Óvatosan forgassa el az előlapot a számítógéptől, hogy leválassza a házról.
 - c Húzza ki a FRONT_LED kábelt az előlapból, hogy el tudja távolítani ezt.



- 1 FRONT_LED kábel 2 fűlek (4)
3 előlap

- 9** Távolítsa el a két csavart ami az előlapi I/O panelt rögzíti a számítógépházhoz, majd csúsztassa el az I/O panelt hogy teljesen eltávolítsa.



1 csavarok (2)

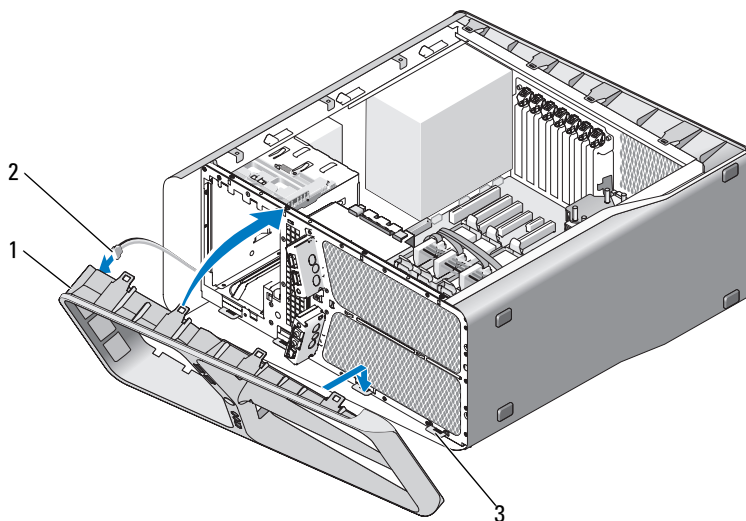
2 előlapi I/O panel

Az előlapi I/O panel felszerelése

⚠ VIGYÁZAT! Az ebben a részben ismertetett műveletek elvégzése előtt olvassa el a *Termékinformációs kézikönyv* biztonsági előírásait.

- 1 Kövesse a következő fejezetben olvasható utasításokat: „Előkészületek”, 9. oldal.
- 2 Távolítsa el a számítógép oldallapját (lásd: „A számítógép oldallapjának eltávolítása”, 13. oldal).
- 3 Állítsa egy vonalba a csavarlyukakat az I/O panelen a számítógépházon levő csavarlyukakkal majd szorítsa meg a két csavart.


- 4 Állítsa be az előlap zárfüleit a számítógépház nyílásainak megfelelően és csatlakoztassa a FRONT_LED kábelt az előlapra.



- 1 előlap
- 3 zárfülek (4)

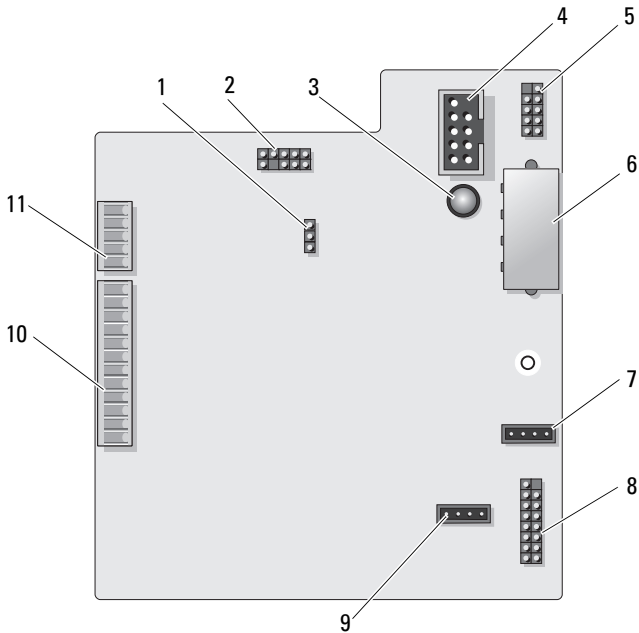
2 FRONT_LED kábel

- 5 Forgassa az előlapot a számítógép felé amíg bekattan a helyére.
- 6 Helyezze vissza a meghajtóelőlapot (lásd „Meghajtóelőlap beszerelése”, 54. oldal).
- 7 Csatlakoztassa a FRONT_AUDIO_USB_LED kábelt, a FRONT_USB_LED kábelt és az USB_MB kábelt az előlapi I/O panelhez.
- 8 Helyezze vissza a kártya ventilátorvázát (lásd „A kártya ventilátor felszerelése”, 71. oldal)
- ➔ FIGYELMEZTETÉS:** Győződjön meg róla, hogy minden eredetileg csatlakoztatott kábelt visszatesz, ellenkező esetben a számítógép nem működik megfelelően.
- 9 Csatlakoztasson minden kábelt az I/O áramköri lapra (lásd „Fő I/O áramköri lap komponensei”, 101. oldal).

- 10 Helyezze vissza az esetleg eltávolított bővítőkártyákat (lásd „PCI és PCI Express kártya beszerelése”, 35. oldal).
- 11 Zárja vissza a számítógép oldallapját (lásd „A számítógép oldallapjának visszaszerelése”, 119. oldal).
-  **FIGYELMEZTETÉS:** Hálózati kábel csatlakoztatásakor először dugja a kábelt a hálózati portba vagy eszközbe, majd dugja be a számítógépbe.
- 12 Csatlakoztassa a számítógépet és a berendezéseket az elektromos hálózathoz, majd kapcsolja be azokat.

Fő I/O áramköri lap

Fő I/O áramköri lap komponensei



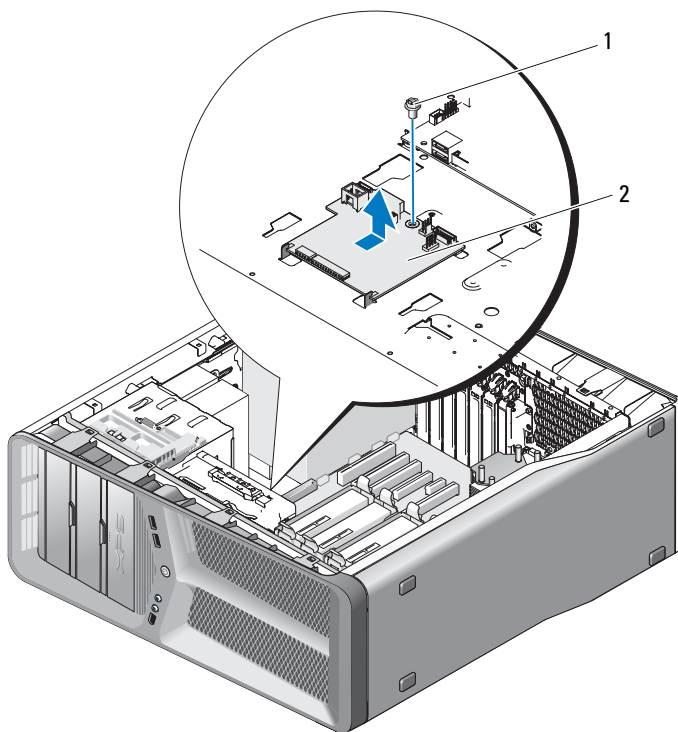
- | | | | |
|----|--|----|--|
| 1 | I/O lap alaphelyzetbe visszahelyezés áthidaló (RESET_FW) | 2 | hibajavító |
| 3 | ESA hiba LED | 4 | kártyaolvasó csatlakozó (USB_Flexbay) |
| 5 | belső USB csatlakozó (USB_MB) | 6 | I/O áramköri lap feszültségcsatlakozó (PWR_CONN) |
| 7 | kártya ventilátor csatlakozó (FAN_CCAG) | 8 | hátsó LED szenzor (REAR_LED_SENSOR) |
| 9 | a merevlemez ventilátorkonnektora (FAN_HDD) | 10 | előlapi USB, audio és jelzőfény-csatlakozó (FRONT_AUDIO_USB_LED) |
| 11 | előlapi LED csatlakozó (FRONT_LED) | | |



VIGYÁZAT! Az ebben a részben ismertetett műveletek elvégzése előtt olvassa el a *Termékinformációs kézikönyv* biztonsági előírásait.

Az I/O áramköri lap kiserelése

- 1 Kövesse a következő fejezetben olvasható utasításokat: „Előkészületek”, 9. oldal.
- 2 Távolítsa el a számítógép oldallapját (lásd: „A számítógép oldallapjának eltávolítása”, 13. oldal).
- 3 Távolítsa el a kártya ventilátorvázát (lásd „A kártya ventilátorának eltávolítása”, 69. oldal).
- 4 Húzzon ki minden kábelt az I/O lapról
- 5 Távolítsa el az I/O lapot a fémvázhoz rögzítő csavarokat
- 6 Emelje ki az I/O lapot a számítógépből.



1 csavar

2 Fő I/O áramköri lap

Az I/O áramköri lap beszerelése

- 1 Helyezze az I/O áramköri lapot a fémtálcára a megfelelő tájolással.
- 2 Tegye vissza az I/O lapot rögzítő csavarokat
- 3 Csatlakoztasson minden kábelt az I/O laphoz
- 4 Helyezze vissza a kártya ventilátorvázát (lásd „A kártya ventilátor felszerelése”, 71. oldal).
- 5 Zárja vissza a számítógép oldallapját (lásd: „A számítógép oldallapjának visszaszerelése”, 119. oldal).
- 6 Csatlakoztassa a számítógépet és a berendezéseket az elektromos hálózathoz, majd kapcsolja be azokat.

Jelzőlámpák



VIGYÁZAT! Az ebben a részben ismertetett műveletek elvégzése előtt olvassa el a *Termékinformációs kézikönyv biztonsági előírásait.*

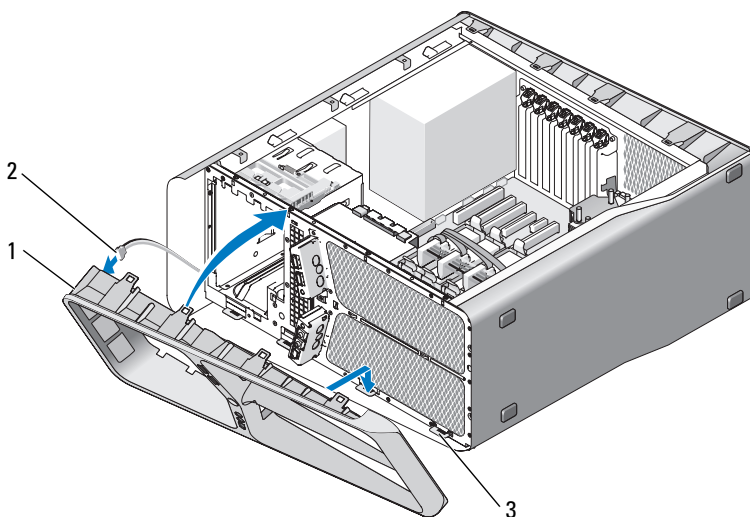
Az előlapi LED áramköri lap eltávolítása



MEGJEGYZÉS: Az előlapi LED áramköri lap be van építve az előlapba. Ahhoz, hogy az előlapi LED áramköri lapot kisserelje, le kell vennie az előlapot.

- 1 Kövesse a következő fejezetben olvasható utasításokat: „Előkészületek”, 9. oldal.
- 2 Távolítsa el a számítógép oldallapját (lásd: „A számítógép oldallapjának eltávolítása”, 13. oldal).
- 3 Távolítsa el a meghajtóelőlapot (lásd: „A meghajtóelőlap kisserelése”, 53. oldal).
- 4 Engedje ki a négy rögzítő fület ami az előlapot a számítógépházhoz rögzíti.
- 5 Óvatosan forgassa el az előlapot a számítógéptől, hogy leválassza a házról.

- 2 Távolítsa el a számítógép oldallapját (lásd: „A számítógép oldallapjának eltávolítása”, 13. oldal).
- 3 Állítsa be az előlap zárfüleit a számítógépház nyílásainak megfelelően és csatlakoztassa a FRONT_LED kábelt az előlapra.

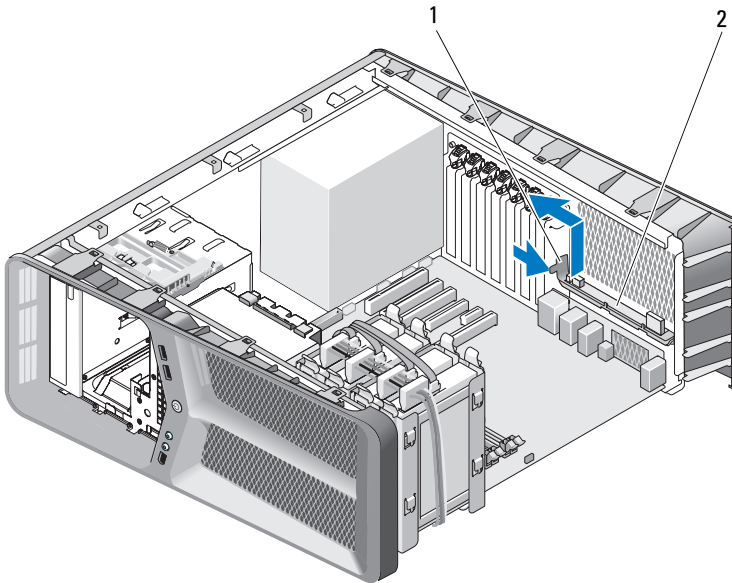


- | | | | |
|---|--------------|---|-----------------|
| 1 | előlap | 2 | FRONT_LED kábel |
| 3 | zárfülek (4) | | |

- 4 Forgassa az előlapot a számítógép felé amíg bekattan a helyére.
- 5 Helyezze vissza a meghajtóelőlapot (lásd: „Meghajtóelőlap beszerelése”, 54. oldal).
- 6 Zárja vissza a számítógép oldallapját (lásd: „A számítógép oldallapjának visszaszerelése”, 119. oldal).
- 7 Csatlakoztassa a számítógépet és a berendezéseket az elektromos hálózathoz, majd kapcsolja be azokat.

Az hátoldali LED áramköri lap eltávolítása

- 1 Kövesse a következő fejezetben olvasható utasításokat: „Előkészületek”, 9. oldal.
- 2 Távolítsa el a számítógép oldallapját (lásd: „A számítógép oldallapjának eltávolítása”, 13. oldal).
- 3 Távolítsa el az áramköri lapot (lásd „Az alaplappal kiismerése”, 87. oldal).
- 4 Húzza ki a REAR_LED_SENSOR kábelt az alaplapról (lásd „Fő I/O áramköri lap komponensei”, 101. oldal).
- 5 Finoman nyomja tovább a kioldó fület a háztól, hogy kiszabadítsa a hátsó LED áramköri lapot majd hajlítsa fölfelé és a számítógépháztól el.



1 kioldó fül

2 hátsó LED áramköri lap

- 6 Helyezze vissza az áramköri lapot (lásd „Az alaplapp beszerelése”, 88. oldal).
- 7 Zárja vissza a számítógép oldallapját (lásd: „A számítógép oldallapjának visszaszerelése”, 119. oldal).
- 8 Csatlakoztassa a számítógépet és a berendezéseket az elektromos hálózathoz, majd kapcsolja be azokat.

Az hátoldali LED áramköri lap felszerelése

- 1 Kövesse a következő fejezetben olvasható utasításokat: „Előkészületek”, 9. oldal.
- 2 Távolítsa el a számítógép oldallapját (lásd: „A számítógép oldallapjának eltávolítása”, 13. oldal).
- 3 Távolítsa el az áramköri lapot (lásd „Az alaplapp kiserelése”, 87. oldal).
- 4 Csatlakoztassa a REAR_LED_SENSOR kábelt az alaplappra (lásd „Fő I/O áramköri lap komponensei”, 101. oldal).
- 5 Vezesse a REAR_LED_SENSOR kábelt az áramköri lap alatt és helyezze vissza az áramköri lapot (lásd „Az alaplapp beszerelése”, 88. oldal).
- 6 Állítsa egy vonalba a hátsó LED áramköri lapot a számítógépház fémfülével, majd csúsztassa vissza a LED áramköri lapot a helyére.
- 7 Zárja vissza a számítógép oldallapját (lásd: „A számítógép oldallapjának visszaszerelése”, 119. oldal).
- 8 Csatlakoztassa a számítógépet és a berendezéseket az elektromos hálózathoz, majd kapcsolja be azokat.

Az akkumulátor cseréje

⚠ VIGYÁZAT! Az ebben a részben ismertetett műveletek elvégzése előtt olvassa el a *Termékinformációs kézikönyv biztonsági előírásait*.

A gombakkumulátor a számítógép-konfiguráció egyes adatait, a dátumot és az időt tárolja. Az akkumulátor több évig működik.

Ha a számítógép bekapcsolása után több alkalommal vissza kellett állítania a dátumot és az időt, az akkumulátor cseréjére szorul.

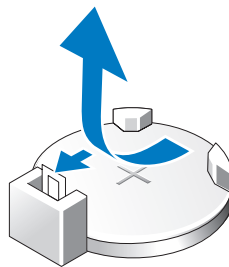
⚠ VIGYÁZAT! A hibásan behelyezett új akkumulátor felrobbanhat! Az akkumulátort kizárólag azonos típusú vagy azzal egyenértékű, a gyártó által ajánlott típusú akkumulátorra szabad cserélni. Az elhasznált akkumulátorokat a gyártó utasításainak megfelelően ártalmatlanítsa.

Az akkumulátort a következőképpen cserélje ki:

- 1 Jegyezzen fel minden beállítást a rendszerbeállításnál (lásd „Rendszerbeállítás” a *Tulajdonosi kézikönyvben*) hogy a helyes beállításokat vissza tudja állítani az új akkumulátor behelyezése után.
- 2 Kövesse a következő fejezetben olvasható utasításokat: „Előkészületek”, 9. oldal.
- 3 Nyissa ki a számítógép oldallapját (lásd: „A számítógép oldallapjának eltávolítása”, 13. oldal).
- 4 Keresse meg az akkumulátor foglatát (lásd: „Alaplap alkatrészek”, 16. oldal).

➡ FIGYELMEZTETÉS: Ha az akkumulátort egy tompa szerszámmal feszíti ki a foglatból, ügyeljen arra, hogy az eszköz ne érjen az alaplaphoz. Gondosan illesse a szerszámot az akkumulátor és a foglat közé, és ezután feszítse ki az akkumulátort. Máskülönben előfordulhat, hogy véletlenül a foglatot feszíti ki, vagy megtöri az áramköri pályákat, és ezzel kárt tesz az alaplapban.

- 5 Az ujjával emelje ki az akkumulátort a foglalatból.
- 6 Illessze be az új akkumulátort (CR2032) a foglalatba a „+” jellel megkülönböztetett oldalával felfelé, majd nyomja be a helyére.
- 7 Zárja vissza a számítógép oldallapját (lásd: „A számítógép oldallapjának visszaszerelése”, 119. oldal).



- ➔ FIGYELMEZTETÉS:** Hálózati kábel csatlakoztatásakor először dugja a kábelt a hálózati portba vagy eszközbe, majd dugja be a számítógépbe.
- 8 Csatlakoztassa a számítógépet és a berendezéseket az elektromos hálózathoz, majd kapcsolja be azokat.
 - 9 Lépjen be a rendszerbeállításhoz (lásd „Rendszerbeállítás” a *Tulajdonosi kézikönyvben*), és állítsa vissza a feljegyzett beállításokat 1. lépés.
 - 10 A használt akkumulátort az előírt módon ártalmatlanítsa. Az akkumulátor ártalmatlanításáról a *Termékinformációs kézikönyv* tartalmaz tudnivalókat.

Kábelek

⚠ VIGYÁZAT! Az ebben a részben ismertetett műveletek elvégzése előtt olvassa el a *Termékinformációs kézikönyv biztonsági előírásait*.

⚠ VIGYÁZAT! Az elektromos áramütés elkerülése érdekében a számítógép oldallapjának eltávolítása előtt mindig húzza ki a tápkábelt.

➡ FIGYELMEZTETÉS: Kábelek csatlakoztatásakor és leválasztásakor a számítógép belsejében, kövesse az ebben a szakaszban leírt útmutatásokat. A helytelenül csatlakoztatott kábelek megrongálhatják a berendezést.

➡ FIGYELMEZTETÉS: Ne vezessen kábeleket eszközök fölött vagy mögött. A helytelenül vezetett kábel megakadályozhatja a számítógép oldallapjának lezárását, vagy kárt okozhat a berendezésben.

Ez a szakasz útmutatásokat nyújt a következő kábeleknek az alaplaphoz való csatlakoztatásához és leválasztásához:

- Tápkábelek
- IDE és hajlékonylemez-meghajtó kábelek
- Serial-ATA (SATA) kábelek
- Előlapi I/O kábelek

Tápkábelek

A számítógépében két típusú tápkábel van:

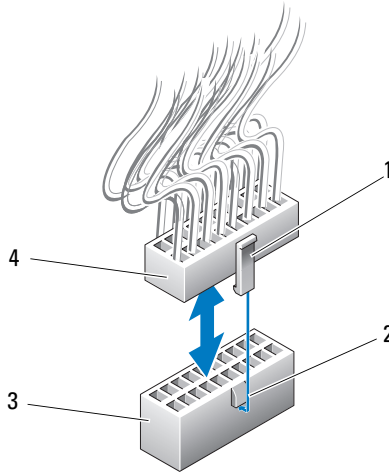
- Nyitózáras tápkábelek
- Nyitózár nélküli tápkábelek

Nyitózáras tápkábelek

A következő csatlakozásoknak van nyitózára:

- Fő tápkábel (lásd „P1-es egyenáramú csatlakozó”, 18. oldal).
- Grafikus kártya tápkábele (lásd „DC feszültségcsatlakozó P2 és P3 (Grafikus kártya)”, 20. oldal).
- Processzor tápkábele (lásd „Egyenirányú feszültségcsatlakozó P15”, 23. oldal).

Egy nyitózáras tápkábel leválasztásához nyomja meg a nyitózárat a tápcsatlakozón majd húzza felfele a kábelt az alaplapról.



- | | | | |
|---|--------------------------|---|---------------------------|
| 1 | nyitózárr | 2 | fül |
| 3 | alaplaph tápcsatlakozója | 4 | hálózati csatlakozóaljzat |

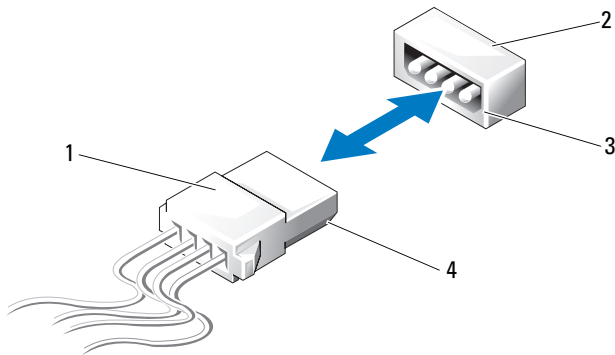
A tápkábelnek az alaplaphoz való csatlakoztatásához igazítsa a csatlakozó nyitózárat az alaplaph csatlakozóján levő fülhöz, majd nyomja lefele a csatlakozót, amíg helyrekattan.

Nyitózárr nélküli tápkábelek

A következő csatlakozásoknak nincs nyitózára:

- IDE meghajtók tápkábelei (lásd „Egyenirányú feszültségcsatlakozó P11 és P12 (BAY és BAY2)”, 22. oldal).
- Fő I/O kártya tápkábelei (lásd „Egyenirányú feszültségcsatlakozó P14 (MS BD)”, 23. oldal).

A nyitózárr nélküli csatlakozók leválasztásához fogja meg a kábelt a csatlakozótól és húzza ki az alaplaphból vagy a készülékből.



- | | | | |
|---|---|---|---|
| 1 | nyitózárr nélküli tápkábel | 2 | tápcsatlakozó az alaplapon vagy a meghajtón |
| 3 | a tápcsatlakozó bevágott széle az alaplapon vagy a meghajtón. | 4 | a tápkábel bevágott széle |

Kioldózárr nélküli tápkábel csatlakoztatásához állítsa egy vonalba a tápkábel bevágott szélét az alaplapon vagy a meghajtón levő csatlakozó bevágott szélével, majd nyomja bele határozottan.

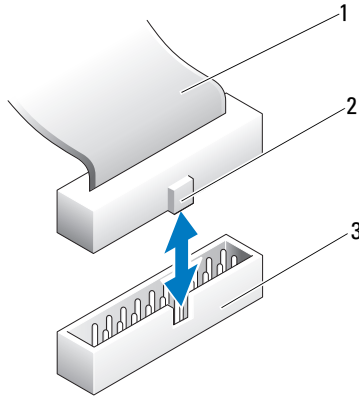
IDE és hajlékonylemez-egységek kábelei

MEGJEGYZÉS: Egy IDE vagy hajlékonylemez-egység kábel használatával legtöbb két eszközt csatlakoztathat az alaplap mindenik csatlakozójához.

MEGJEGYZÉS: A hajlékonylemez-egységek kábelei és csatlakozói hasonlóak az IDE kábelekhez és csatlakozókhoz. Ennek ellenére, az érintkezők száma különbözik. Nem cserélheti fel a kábeleket vagy a csatlakozókat.

Egy IDE kábel leválasztásához fogja meg a kábelt minkét szélénél és finoman húzza ki az IDE kábelt az alaplap vagy az IDE meghajtó csatlakozójából.

Az IDE kábelen levő csatlakozó kulccsal van ellátva a közepén, egy kiemelkedő műanyagdarab amit kábelkulcsnak neveznek. Az IDE kábel csatlakoztatásához igazítsa a kábelkulcsot az alaplap vagy a meghajtó csatlakozójához, majd nyomja be teljesen a dugaszt a csatlakozóba.

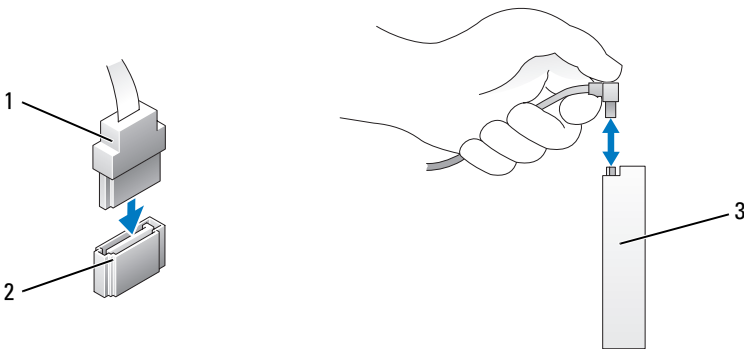


- 1 IDE szalagkábel
- 2 kábelkulcs
- 3 IDE csatlakozó az alaplapon/meghajtón

SATA kábelek

MEGJEGYZÉS: SATA kábel használatával csak egy SATA meghajtót tud csatlakoztatni az alaplapon SATA csatlakozójára

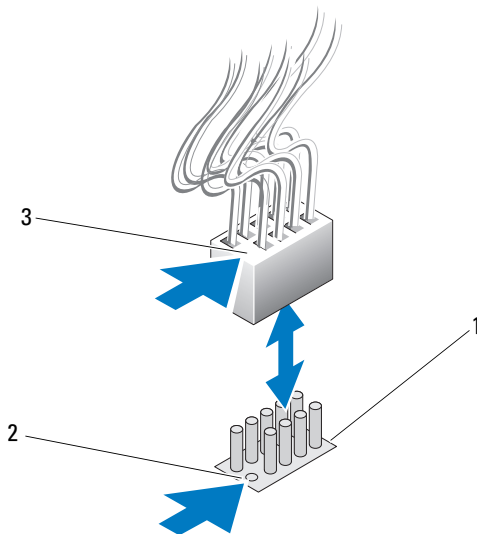
Ha SATA-kábelt csatlakoztat, fogja meg a kábel csatlakozódugóját, és gondosan csatlakoztassa az aljzathoz. Eltávolításakor szintén a kábel csatlakozódugóját fogja meg, és húzza ki a csatlakozóaljzathoz.



- 1 SATA csatlakozó
- 2 SATA csatlakozó az alaplapon
- 3 SATA csatlakozó merevlemezen

Előlap I/O panel kábelek

MEGJEGYZÉS: A legtöbb előlap I/O panelnek, ventilátornak és jelzőfénykábelnek hasonló csatlakozója van. Az érintkezők száma és a kábelkulcs helye vagy a hiányzó érintkező változhat.



1 csatlakozó az alaplapon

2 hiányzó érintkező


3 kábelkulcs


Az I/O panel kábelének leválasztásához fogja meg a kábelt a csatlakozótól és húzza el az alaplaptól.


FIGYELMEZTETÉS: A kábelkulcsot a hiányzó érintkezővel helyesen kell egy vonalba állítani. A helytelen beállítás károsíthatja a berendezést.

Mikor az előlap I/O panel kábelét csatlakoztatja, fogja meg a kábelt a csatlakozótól és állítsa egy vonalba a kábelkulcsot a hiányzó érintkezővel az alaplap csatlakozójánál, majd határozottan nyomja rá.

A számítógép oldallapjának visszaszerelése

 **VIGYÁZAT!** Az ebben a részben ismertetett műveletek elvégzése előtt olvassa el a *Termékinformációs kézikönyv* biztonsági előírásait.

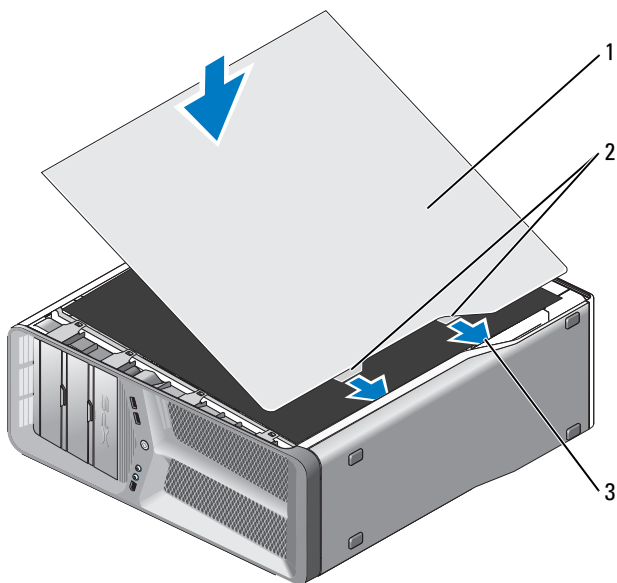
 **VIGYÁZAT!** Súlya miatt a számítógépet nehéz mozgatni. Felemeléséhez, áthelyezéséhez vagy megdöntéséhez vegyen igénybe segítséget. Ügyeljen arra, hogy a sérülés elkerülése érdekében a készüléket a megfelelő módon emelje meg, és eközben ne hajoljon előre.

 **FIGYELMEZTETÉS:** Az elektrosztatikus kisülés és a belső alkatrészek sérülésének elkerülése érdekében földelje saját testét: viseljen csuklópántot, vagy időnként érintsen meg egy festetlen fémfelületet a számítógép burkolatán.

- 1 Ellenőrizze a kábelcsatlakozásokat, és rendezze el a kábeleket úgy, hogy ne képezzenek akadályt.
- 2 Ügyeljen arra, hogy ne maradjon felesleges alkatrész vagy szerszám a számítógép belsejében.
- 3 Hajtsa vissza az oldallapot.
- 4 Nyomja le úgy, hogy a helyére kattanjon.



MEGJEGYZÉS: A számítógép oldallapja általában könnyen záródik, de ha szükséges, húzza hátra a kioldókart úgy, hogy az oldallap teljesen lezárható legyen, majd tolja előre a kart az oldallap rögzítéséhez.



- 1 a számítógép oldallapja 2 oldallap csuklópántjai (2)
3 csuklópánt bemélyesztései

5 Valakinek a segítségével óvatosan helyezze függőleges állapotba.

➔ **FIGYELMEZTETÉS:** Hálózati kábel csatlakoztatásakor először dugja a kábelt a hálózati portba vagy eszközbe, majd dugja be a számítógépbe.

6 Csatlakoztassa a számítógépet és a berendezéseket az elektromos hálózathoz, majd kapcsolja be azokat.